

selezione

Radio

N. 5

Maggio 1956

L. 250

GENERATORE FM

Mod. 456

Gamme AF (80÷115 MHz) e MF (10,6÷10,8 MHz) controllate a quarzo - Precisione di taratura 0,2% - Modulazione di frequenza a 400 Hz, $\pm 5\%$ - Δf_{max} 150 kHz - Distorsione FM a 75 kHz $< 3\%$ - Modulazione di ampiezza a 1000 Hz $\pm 5\%$, 30% e 50% - Distorsione AM al 30% $< 5\%$ - Uscita max AF e MF 0,2 V a circuito aperto - Impedenza d'uscita 50 Ω cost. - Attenuatore a pistone - Attenuazione max 120 db ± 1 db - Modulazione contemporanea di ampiezza e di frequenza.



ALCUNI STRUMENTI DI NOSTRA PRODUZIONE:

Campione Secondario di Frequenza SFS 355 - Ponte RCL P 554 - Generatore Sweep TV 654 - Generatore Sweep Marker SM 754 - Service TV-FM S 655 - Oscillografo O 1253 - Voltmetro Amplificatore VA 555 - Misuratore dell'intensità di campo MC 354 - Voltmetro Elettronico VE 154, ecc.

RICHIEDETE IL CATALOGO DELLA PRODUZIONE TES



TECNICA - ELETTRONICA - SYSTEM
 COSTRUZIONE STRUMENTI ELETTRONICI
 MILANO

VIA MOSCOVA 40/7 - TELEFONO 667.326

Ing. S. & Dr. GUIDO BELOTTI

Telegrammi:
Ingbelotti - Milano

MILANO
Piazza Trento, 8

Telef. 54.20.51 - 54.20.52
54.20.53 - 54.20.20

GENOVA
Via G. D'Annunzio, 1/7 - tel. 52.309

ROMA
Via del Tritone, 201 - tel. 61.709

NAPOLI
Via Medina, 61 - tel. 23.279

“VARIAC,, VARIATORE DI TENSIONE ALTERNATA

COSTRUITO SECONDO I BREVETTI E DISEGNI DELLA GENERAL RADIO Co.



**Qualunque
tensione**

da zero
ad oltre
la massima tensione
di linea

**Variazione
continua**

del rapporto
di
trasformazione

Consentono una variazione continua ed uniforme della tensione. Robusti, pratici, di costruzione moderna, sono di grande utilità in tutti i laboratori elettrici ed elettronici, sale di taratura ecc. Indicatissimi per il controllo e la regolazione della luce, del calore, della velocità dei motori ecc. Trovano larga applicazione in apparecchiature elettriche di ogni genere. Possono venir forniti per montaggio da quadro, accoppiati in serie ed in parallelo, per circuiti trifasi, con strumenti, ecc.

Potenze per i tipi monofasi: 200 - 1.000 - 2.400 - 4.000 - 7.000 VA.

LABORATORIO PER RIPARAZIONE E TARATURA STRUMENTI DI MISURA



CONDENSATORI A CARTA METALLIZZATA

*antinduttivi
autocicatizzanti
subminiaturizzati
ermetici
brevettati*

SERIE 1542, in involucro plastico per radio, televisione, telefonia, ecc.

Tipo A: mm 4,5 x 11 fino 10.000 pF

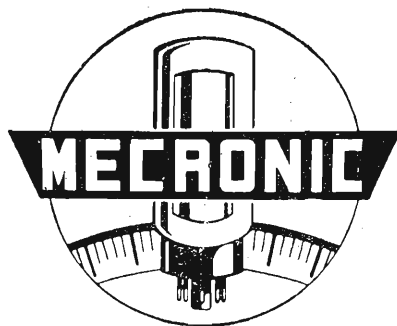
Tipo B: mm 6,3 x 14 fino 40.000 pF

Tensioni normali:
150 - 400 - 600 Vn cc.

SERIE 1342, in involucro metallico per usi professionali.
Norme MIL e RCS.

FABBRICA ITALIANA CONDENSATORI S.p.A.

Via Derganino, 20 - MILANO - Tel. 97.00.77 - 97.01.14



Mecronic s.r.l.

FABBRICA ITALIANA APPARECCHI ELETTRONICI DI MISURA E CONTROLLO

Direzione Amm.va e Commerciale
VIA G. JAN 5 - TEL. 222.167

Laboratori: GALLERIA BUENOS AYRES 8

MILANO

per il servizio Radio AM-FM e TV



Oscillatore Modulato

MOD. 45/S

Caratteristiche:

Portata R.F.: da 150 kHz a 225 MHz in sette gamme.

Precisione di lettura: 0,5 %.

Modulazione di ampiezza interna: circa il 30 % a 400, 800 e 1000 Hz.

Modulazione di ampiezza esterna: con caratteristica lineare per segnali compresi fra 50 Hz e 10 kHz.

Per modulare al 30 % occorrono circa 15 volt.

Tensione di uscita R.F.: regolabile con continuità

da circa 0,05 volt a zero tramite attenuatore a decadi ed attenuatore continuo.

Impedenza di uscita R.F.: 73 ohm.

Fughe a R.F.: il campo dovuto a fughe a R.F., non può essere rivelato dai più sensibili normali ricevitori e può raggiungere qualche microvolt in corrispondenza di frequenze oltre i 100 MHz.

Alimentazione: in c.a. con cambio tensione regolabile fra: 110 volt e 280 volt.

Valvole usate: 1 12AT7.

Dimensioni: 310 x 190 x 110 mm.

PROGRESSIVA ESPANSIONE ALTOPARLANTI

NUOVA REALIZZAZIONE DELLA
University Loudspeakers
80 South Kensico Ave. White Plains, New York
PER IL MIGLIORAMENTO PROGRESSIVO
DELL'ASCOLTO

Amatori dell'Alta Fedeltà!
La «UNIVERSITY» ha progettato i suoi famosi diffusori in modo da permetterVi oggi l'acquisto di un altoparlante che potrete inserire nel sistema più completo che realizzerete domani.
12 piani di sistemi sonori sono stati progettati e la loro realizzazione è facilmente ottenibile con l'acquisto anche in fasi successive dei vari componenti di tali sistemi partendo dall'unità base, come mostra l'illustrazione a fianco.
Tali 12 piani prevedono accoppiamenti di altoparlanti coassiali, triassiali, a cono speciale, del tipo «extended range» con trombette o «woofers» e con l'impiego di filtri per la formazione di sistemi tali da soddisfare le più svariate complesse esigenze.

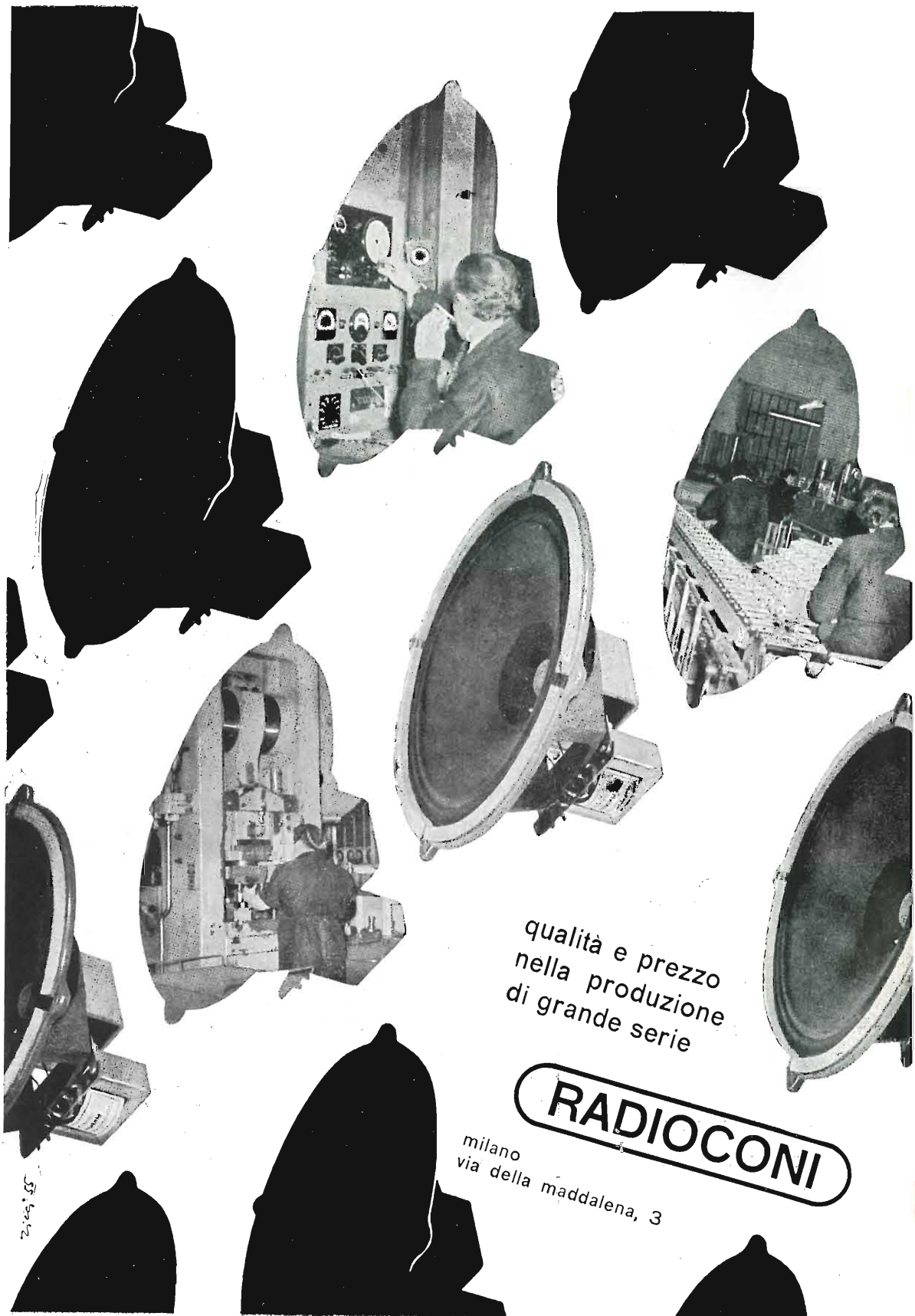
Seguite la via tracciata dalla «UNIVERSITY»!
Procuratevi un amplificatore di classe, un ottimo rivelatore e delle eccellenti incisioni formando così un complesso tale da giustificare l'impiego della produzione «UNIVERSITY».
Acquistate un altoparlante-bose «UNIVERSITY», che già da solo vi darà un buonissimo rendimento, e... sviluppate il sistema da voi prescelto seguendo la via indicata dalla «UNIVERSITY».
Costruite il vostro sistema sonoro coi componenti «UNIVERSITY» progettati in modo che altoparlanti e filtri possono essere facilmente integrati per una sempre migliore riproduzione dei suoni e senza tema di aver acquistato materiale inutilizzabile.

Per informazioni, dettagli tecnici, prezzi, consegne, ecc. rivolgersi ai
Distributori esclusivi per l'Italia:

PASINI & ROSSI - Genova

Via SS. Giacomo e Filippo, 31 (1° piano) Telefono 83.465 - Telegr. PASIROSSI

CERCANSI AGENTI QUALIFICATI E BENE INTRODOTTI PER LE ZONE ANCORA LIBERE



qualità e prezzo
nella produzione
di grande serie

RADIOCONI

milano
via della maddalena, 3

57-5212

cinescopi • valvole • parti staccate

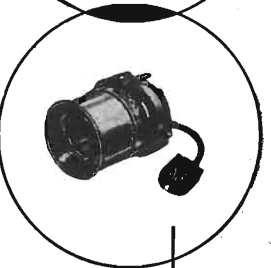
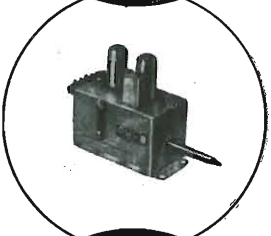
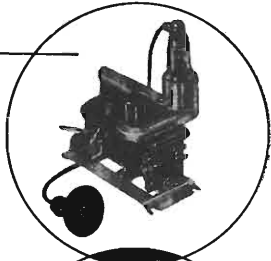
La serie dei cinescopi Philips copre tutta la gamma dei tipi più richiesti: da quelli per proiezione a quelli a visione diretta, con angolo di deflessione di 70° o di 90°, con o senza schermo metallizzato, con focalizzazione magnetica o elettrostatica ecc.

Tra le valvole e i raddrizzatori al germanio Philips si ritrovano tutti i tipi richiesti dalla moderna tecnica costruttiva TV.

Nella serie di parti staccate sono comprese tutte le parti essenziali e più delicate dalle quali in gran parte dipende la qualità e la sicurezza di funzionamento dei televisori: selettori di programmi con amplificatore a.f. "cascade", trasformatori di uscita di riga e di quadro, unità di deflessione e focalizzazione sia per 70° che per 90°

televisione

PHILIPS



n o v i t à

un'altra novità **LIONELLO NAPOLI**



DESCRIZIONE

Questo tipo di antenna si caratterizza per il sistema di adattamento a « delta ». Gli elementi sono a spaziatura stretta (0,1 e 0,15 λ). Nel progetto di questa antenna si è tenuto prevalentemente conto del rapporto avanti-indietro che è notevolmente superiore a quello degli altri tipi sin'ora costruiti. Una scatoletta in polistirolo a tenuta stagna caratterizza la praticità dell'antenna AG che ha così una perfetta protezione dei morsetti di attacco della linea di discesa.

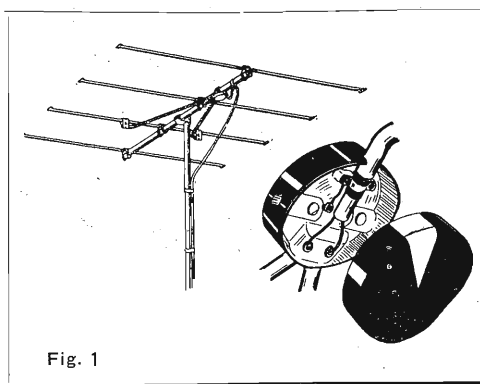


Fig. 1

antenne tipo AG

ad elevato rapporto avanti - indietro

UTILIZZAZIONE

Per il suo elevato rapporto avanti-indietro, l'antenna AG è specialmente indicata quando occorre evitare riflessioni provenienti dalla direzione opposta a quella del segnale diretto. La discesa può essere in piattina (colleg. come in fig. 1), in cavo bilanciato (colleg. come in fig. 1) oppure in cavetto coassiale 60/75 Ω (colleg. come in fig. 2).

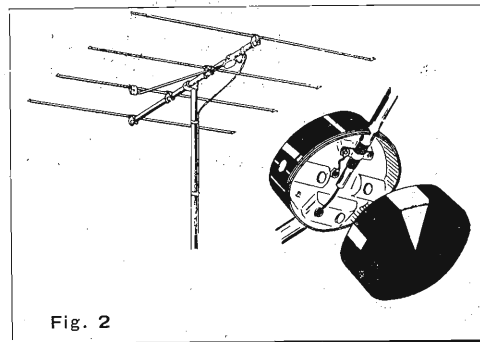


Fig. 2

LIONELLO NAPOLI



MILANO - VIALE UMBRIA 80 - TELEFONO 57.30.49

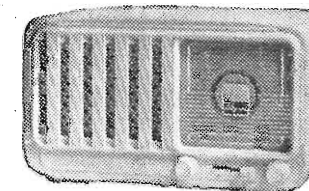
ricevitori di alta classe KOMET



Mod. K 521

Supereterodina a 5 valvole - 2 gamme d'onda - Gruppo AF a permeabilità variabile - Alimentazione da 110 a 220 V c.a. - Mobile in plastica nei colori amaranto, nocciola, avorio - Dimensioni cm. 25x15x11.

Montato e tarato L. 10.650



Mod. LILYOM

Supereterodina a 5 valvole - 2 gamme d'onda - Alimentazione da 110 a 220 V c.a. - Mobile in plastica avorio - Dimensioni cm. 25x15x12.

Montato e tarato L. 9.950



Mod. K 522

Supereterodina a 5 valvole - 2 gamme d'onda e fono - Potenza d'uscita indistorta 2 W - Alimentazione da 110 a 220 V c.a. - Mobile in plastica avorio, verde e amaranto - Dimensioni cm. 33x19x14.

Montato e tarato L. 13.400
Scatola di montaggio L. 12.200



Mod. MARYLIN

Supereterodina a 5 valvole - 2 gamme d'onda e fono - Alimentazione da 110 a 220 V c.a. - Mobile in plastica nei colori avorio, amaranto, verde, con frontale in avorio - Dimensioni cm. 26x12x17.

Montato e tarato L. 11.700



Mod. K 523

Supereterodina a 5 valvole - 2 gamme d'onda e fono - Potenza d'uscita indistorta 3 W - Alimentazione da 110 a 220 V - Mobile di elegante finitura, con frontale in plastica marrone e mascherina oro - Dimensioni cm. 50x28x19.

Montato e tarato L. 15.500
Scatola di montaggio L. 14.000



Mod. K 524/F

Supereterodina a 5 valvole - 2 gamme d'onda - Complesso fonografico Lesa a tre velocità - Potenza d'uscita indistorta 3 W - Alimentazione da 110 a 220 V - Mobile di elegante finitura in radica pregiata, con mascherina avorio - Dimensioni cm. 54x36x35.

Montato e tarato L. 29.890
Scatola di montaggio L. 27.150

LISTINI A RICHIESTA

FAREF RADIO - MILANO - VIA VOLTA, 9
TELEFONO 666.056

GIRADISCHI A TRE VELOCITÀ

CAMBIADISCHI AUTOMATICI

MOTORI PROFESSIONALI

VALIGIE AMPLIFICATRICI

Garrard

Pay 56

Rappresentante esclusivo per l'Italia:
SIPREL VIA FRATELLI GABBA 1-A - MILANO

Spedizione in abbonamento postale
Gruppo III.

**selezione
Radio**

Casella Postale 573
Milano

1 numero L. 250

ABBONAMENTI

6 mesi L. 1.350
1 anno L. 2.500

ESTERO

6 numeri L. 1.600
12 numeri L. 3.000

1 numero arretr. L. 300
1 annata arretr. L. 2.500

L'abbonamento può decorrere da qualunque numero, anche arretrato.

Tutte le rimesse vanno effettuate mediante vaglia postale, assegno circolare o mediante versamento sul C.C.P. 3/26666 intestato a Selezione Radio Milano.

Tutti i diritti della presente pubblicazione sono riservati. Gli articoli di cui è citata la fonte non impegnano la Direzione. Le fonti citate possono riferirsi anche solo da una parte del condensato, riservandosi la Redazione di apportare quelle varianti od aggiunte che ritenesse opportuno.

Direttore Responsabile:
Dott. Renato Pera, ITAB
Concessionari per la distribuzione:
Messaggerie Primo Parrini - Via dei Deci, 14 - Roma.
Tip. Editoriale Colombo - Via Vittoria Colonna, 12 - Milano
Autorizz. Trib. di Milano N. 1716

**selezione
Radio**

radio - televisione - elettronica

SOMMARIO

Maggio 1956 N. 5 Anno VII

Teleclub	112
NOTIZIARIO	113
Indicatore della velocità degli autoveicoli	117
Brevetti	119
Il « Transigner »	120
Generatore di disturbo a lampadina	122
Custodia per altoparlanti in controfase	123
Contatore di Geiger a BT	125
Moltiplicatore del « Q » della Heat Co.	127
Stereoriverberazione	129
Il Filtro Crossover alla portata di tutti	133
Otofono a transistori	135
Oscillatore di nota	136
Alimentatore per filamenti	137
Trasformazione diretta delle Radiazioni Nucleari in Elettricità	138
Piccoli Annunci	140
In breve	140
Radio Humor	140
Dalla 34ª Fiera di Milano	141

TELECLUB

opinioni critiche e suggerimenti sui programmi televisivi

NOMI STRANIERI

Comprendiamo perfettamente che un presentatore o un annunciatore non debba necessariamente essere un poliglotta e che specialmente i nomi propri stranieri si prestano assai spesso, a seconda della loro origine, ad essere pronunziati in maniera assai diversa. Così, per esempio, il cognome inglese Brontë è stato pronunziato nei modi più variopinti, tranne che in quello giusto (Bróunt). Niente di male.

Vi sono però alcuni nomi che non si devono sbagliare. E' il caso dell'annunciatrice di Roma che ha pronunziato «Rocambòle» così com'è scritto, spostando in più l'accento tonico dalla penultima alla terzultima sillaba, del presentatore che ha pronunziato il nome inglese Charlie come *Cérli* (in inglese la a preceduta da r si legge a aperta e prolungata, facendo sentire assai poco la r), e quello del romanziere russo Dostoevski come *Dastoevski* (mentre si legge esattamente come si scrive).

A proposito di nomi russi, in quasi tutte le parole l'accento tonico viene posto in maniera errata.

TELEVISIONE ED ELEZIONI

In occasione delle recenti elezioni comunali e provinciali, la Televisione ha predisposto un imponente servizio che faceva capo al Viminale e che aveva lo scopo d'informare tempestivamente sull'andamento delle elezioni.

Le trasmissioni, protrattesi per tre sere, si sono risolte in molte interviste, nei farci rivedere l'organizzazione dei vari uffici per la raccolta dei dati (molti inserti filmati li avevamo già visti in occasione delle passate elezioni politiche) e in una lettura a due voci di dati provvisori che non interessavano nessuno e che in ogni caso erano inutilizzabili sotto ogni punto di vista.

Nei locali pubblici la gente, invece di interessarsi alla trasmissione, chiacchierava anima-

tamente, leggeva il giornale, giocava a carte. Nelle abitazioni si sbadigliava e si consultava l'orologio in attesa che iniziasse il programma regolare.

Conclusione: trasmissione mal riuscita che non ha saputo minimamente destare l'interesse del pubblico, controproducente.

Sarebbe stato preferibile e più semplice mostrare, durante le trasmissioni del telegiornale e durante gli intervalli fra una trasmissione e l'altra, un tabellone riassuntivo aggiornato.

LA RIVISTA

«Lui e Lei» e «Invito a bordo» sono due nuove riviste settimanali, iniziate quasi contemporaneamente durante lo scorso mese di maggio, che hanno incontrato il favore del pubblico.

La prima, che verte esclusivamente sui problemi della vita in due, è basata su degli *sketchs*. La seconda è invece un programma di varietà musicale.

«Lui e Lei» è avviato su un ottimo binario, e siamo certi, manterrà desto l'interesse dei telespettatori ancora per molto tempo.

«Invito a bordo» resta invece sempre una incognita in quanto la composizione del programma varia ogni volta ed una poco giudiziosa scelta dei numeri potrebbe farlo degenerare in un «Otto volante» a base di giocolieri ed illusionisti o in un «Un, due, tre» a base di celebri *vedettes* francesi mai sentite nominare.

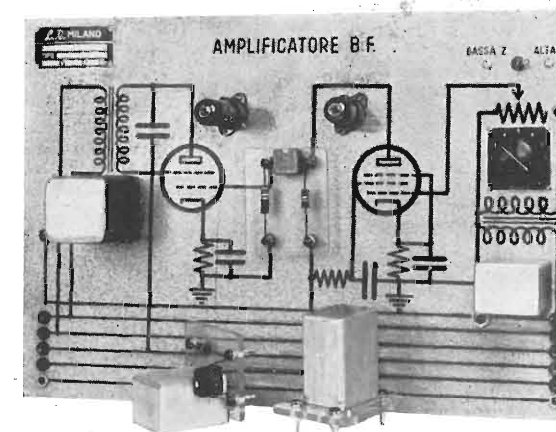
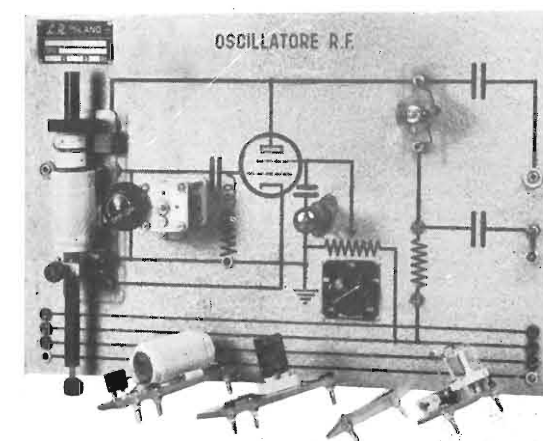
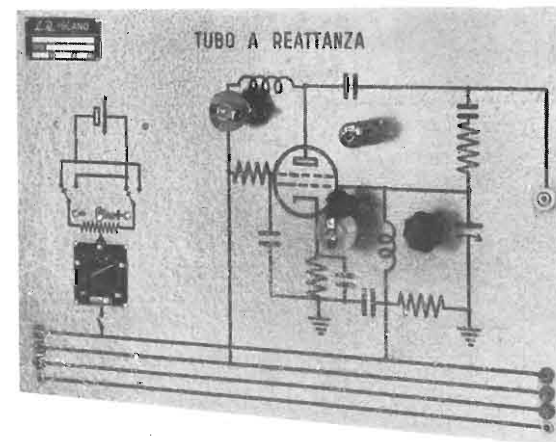
Si tenga sempre presente l'ispirazione che ha fatto nascere «Invito a bordo», quella degli *show boats* americani e si cerchi di mantenersi su questa falsariga.



I PANNELLI DIDATTICI, ideati e realizzati dal Laboratorio Ricerche Eletttroniche, rispondono alla più perfetta funzionalità dell'insegnamento dell'elettronica, permettendo all'allievo di vedere funzionare lo schema, anche in relazione ai valori impiegati.

Vengono costruiti diversi circuiti fondamentali, combinando i quali è possibile realizzare altri, radio, televisivi e telefonici, di maggiore complessità.

Oltre ai tipi standard, vengono progettati e costruiti tipi speciali per le più particolari esigenze didattiche.



L.R.E.
LABORATORIO
RICERCHE
ELETTRONICHE

Via Faa di Bruno, 5
MILANO
Telefono 580.119

pannelli didattici

Televisore portatile — La RCA ha posto in commercio un televisore portatile, appena un po' più grande di una radio soprammobile. L'apparecchio usa un cinescopio da 8 ½ pollici, con angolo di deflessione di 90°, e misura complessivamente cm 26 × 23,5 × 33. Esso pesa meno di 10 kg e quindi è facilmente portatile.

Lo chassis monta 10 valvole, il cinescopio, 4 cristalli, un raddrizzatore a vuoto ed un raddrizzatore a selenio, che compiono però le funzioni di 24 valvole.

Assemblea I.R.E. — Come abbiamo dato notizia nello scorso numero, dal 19 al 23 marzo ha avuto luogo a New York l'Assemblea Annuale dell'I.R.E., durante la quale ogni anno si leggono le relazioni sui più recenti studi nei campi dell'elettronica.

Nel corso di 55 sedute sono state lette circa 275 relazioni tecniche, molte delle quali riguardavano i cinescopi a colori e la registrazione su nastro dei programmi TV a colori.

La discussione relativa al programma di lancio del satellite artificiale ha richiamato oltre 2.000 persone.



Questo è il televisore portatile costruito dalla RCA accanto ad un televisore da 24 pollici consolle.

(Radio Electronics)

La Mostra presentava, accanto all'antenna radar da mezza tonnellata, un amplificatore a tre transistori con un guadagno di 70 decibels, che occupava uno spazio di mm 7,9 × 4,7 × 3,1, inferiore cioè a quello di un unico transistor normale. In questo speciale amplificatore venivano usati transistori Philco M-1.

Radiotelescopio gigante — Un radiotelescopio gigante, in grado di rilevare corpi celesti a distanze prossime al limite dell'universo osservabile, verrà costruito presso Delaware, nell'Ohio. I lavori inizieranno questa primavera.

Il radiotelescopio avrà una lunghezza di 200 metri ed un'altezza di 21 metri e sarà pertanto il più grande esistente nel mondo. Il sistema captatore è costituito da un riflettore parabolico e da uno piano inclinabile destinato a convogliare i segnali captati nella porzione curva che a sua volta focalizza le onde in una grande tromba metallica che le convoglia in un ricevitore ultrasensibile.

Prevista la creazione di 7 elementi — Il dott. Glenn T. Seaborg, noto scienziato della Università della California ha recentemente profetizzato la creazione di 7 nuovi elementi in un periodo compreso fra i 5 ed i 15 anni. Il dott. Seaborg, che ha collaborato alla scoperta del plutonio, ha precisato trattarsi degli elementi fra il 102° ed il 108°.

Il mezzo col quale si potrà giungere a produrli è costituito da un tipo speciale di frantumatore di atomi in corso di costruzione presso l'Università della California. La nuova macchina, che è stata chiamata *Hilac*, è un acceleratore lineare di particelle, in grado di imprimere fortissime velocità a nuclei pesantissimi, come quello del neon, avente un peso atomico 20.

Scagliando questi grossi nuclei contro i nuclei di atomi pesanti, ad esempio di uranio, dovrebbe essere possibile creare nuovi elementi più pesanti.

I nuovi elementi pesanti consentiranno di perfezionare e di aumentare le cognizioni sulla struttura atomica della materia.

Supposto antivibrante elettronico — La R. C.A. ha annunciato la costruzione di un nuovo dispositivo in grado di isolare le macchine

Robert W. Gunderson, W2JIO, cieco fin dalla nascita, ha vinto l'Edison Radio Amateur Award per il 1955, che qui gli viene consegnato da J. M. Lang della General Electric Co.



che sviluppano vibrazioni o di ridurre le vibrazioni stesse.

Un sistema elettronico di localizzazione e di amplificazione permette nel nuovo dispositivo di reagire al moto di una macchina in vibrazione creando istantaneamente una forza di senso opposto e assorbendo la vibrazione.

Il supporto antivibrante elettronico si presenta come una piccola cassetta. Alcune di queste cassette vengono disposte tra la macchina ed il pavimento, onde impedire la trasmissione delle vibrazioni.

Edison Radio Amateur Award — Questo premio che viene ogni anno assegnato dalla General Electric Company ad un radiante che si sia distinto per la sua abnegazione e per il suo spirito di sacrificio nell'interesse della comunità, consistente in un certificato ed in un premio in denaro di 500 dollari, è toccato quest'anno ad un radioamatore cieco fin dalla nascita, Robert W. Gunderson, WEJIO.

Egli è editore del *Braille Technical Press*, una rivista mensile di elettronica per i ciechi, composta con il sistema Braille. Ha inventato oltre 30 tipi di speciali strumenti che hanno permesso ai ciechi di occuparsi di elettronica ed ha istruito oltre 600 radio-operatori ciechi.

A John Von Neuman il 1° Premio Fermi — Il Premio Fermi, la cui istituzione è stata approvata dal Congresso americano nel 1954, è stato assegnato per la prima volta al matematico John Van Neuman, membro della Commissione Americana per l'Energia Atomica,

per il suo decisivo contributo alla scienza atomica, soprattutto nella progettazione di macchine elettroniche calcolatrici adoperate nelle ricerche nucleari.

Il Premio Fermi consiste in una medaglia, una citazione ed un assegno da 50.000 dollari

Nuovo Radar Sperry — La *Sperry Gyroscope Co.* ha recentemente realizzato, in cooperazione con la Sezione Ricerche ed Esperienze dell'Aeronautica Militare americana, un nuovo tipo di radar panoramico di bordo per velivoli, che può essere considerato tra i più piccoli e leggeri sinora costruiti.

Contenuto in una scatola d'alluminio di m 15 × 15 × 41, il nuovo dispositivo è dotato di un'antenna parabolica di 12,5 cm di diametro, stabilizzata da un minuscolo giroscopio contro il rollio ed il beccheggio.

Il nuovo radar, nonostante il suo formato ridotto, è in grado di registrare sullo schermo catodico immagini di oggetti posti sino a 400 km di distanza, con un angolo visuale di 360°. Si può inoltre ottenere una visione panoramica ravvicinata di oggetti compresi tra i 5 ed 50 km di distanza, oppure l'ingrandimento di particolari della visione d'insieme.

Il peso del radar è di circa 67 kg.

Trasmittitore TV portatile — Il *Signal Corps* statunitense ha realizzato un trasmettitore televisivo interamente portatile. La camera da presa pesa circa 3,5 kg e può essere agevolmente tenuta con le mani. Il trasmettitore vero e proprio, che comprende anche l'alimen-



Questa è una completa stazione trasmittente televisiva costruita dal Signal Corps per impieghi militari.

(Radio Electronics)

tatore, pesa invece circa 21 kg e viene portato a spalla. L'immagine è naturalmente accompagnata dalla voce dell'operatore.

In una recente prova veniva ripresa una località ad un miglio di distanza dalla camera ed il segnale veniva trasmesso ad un ricevitore montato su una jepp a 1/2 miglio di distanza.

Il trasmettitore può funzionare ininterrottamente per 2 ore grazie ad una batteria argento-zinco a 5 elementi ricaricabile.

Questo trasmettitore televisivo è assai utile in operazioni militari, specie in zone impervie e scoscese ed in zone pericolose.

Relé aereo in Svezia — La televisione svedese sta effettuando prove di collegamento televisivo a mezzo di aeroplani i quali, data la conformazione orografica del paese, rappresentano la soluzione ideale del problema.

Recentemente, dal Teatro dell'Opera di Stoccolma, è stata trasmessa la Carmen dalla stazione sperimentale installata presso l'Istituto Tecnico. Le emissioni venivano captate da un DC3 che volava a 6.000 metri d'altezza e ritrasmesse, in modo che televisori posti sino a 500 km di distanza da Stoccolma hanno potuto ricevere il programma senza alcun disturbo.

Televisione nel Canada — Attualmente, più della metà delle famiglie canadesi possiede un televisore; dopo soltanto tre anni e mezzo di attività televisiva, questo risultato rappresenta il più sensazionale sviluppo dell'utenza televisiva in tutto il mondo.

La direzione della CBC, Canadian Broadcasting Company, ha inviato un promemoria alla Commissione Reale per la Radio e Televisione, esponendo la situazione attuale della televisione canadese. In tale memorandum è messo in evidenza che il servizio televisivo nazionale può essere assicurato ad un costo annuo per utente di 15 dollari, che è il canone fissato nel 1942. Tuttavia, poiché nel frattempo i costi sono aumentati, non sarà possibile né provvedere convenientemente alla manutenzione dell'attuale rete televisiva, né tantomeno sarà possibile provvedere alla televisione a colori e all'estensione dei programmi alle ore antimeridiane.

Mostra londinese — L'annuale mostra della Federazione Costruttori di componenti per la Radio e l'Elettronica, svoltasi come di consueto a Londra lo scorso mese di aprile, ha messo in evidenza le attuali tendenze della tecnica in questo campo.

L'avvento dei circuiti stampati ha portato alla creazione di componenti miniatura, particolarmente di condensatori a mica resistenti alle alte temperature e all'umidità, di minuscoli potenziometri, ecc. Fra i prodotti isolanti ricordiamo i laminati vetro-amianto ed un nuovo prodotto, il *pirtoïd*, per l'isolamento delle resistenze. Sono state introdotte sul mercato resistenze di precisione incapsulate con *epoxy*, una resina sintetica. Alcuni costruttori hanno esposto laminati con uno strato di rame per la produzione di circuiti stampati, nonché circuiti preparati per i vari scopi.

Un'altra novità era rappresentata da una nuova lega per saldature. L'inclusione di una piccola aliquota di rame nella lega elimina, a quanto pare, la necessità di rimettere a punto i ferri per la saldatura. Prove pratiche hanno dimostrato che, con la nuova lega saldante, i ferri durano dieci volte più a lungo.

Modellazione automatica — Alla Mostra Internazionale della Macchina Utensile, che si inaugurerà a Londra il 22 giugno, verrà esposta una fresa automatica tridimensionale controllata mediante un nastro magnetico preparato con una calcolatrice elettronica.

Il complesso, che verrà installato in uno stabilimento durante l'anno corrente, contribuirà alla soluzione di uno dei più complessi problemi di manifattura: la preparazione dei prototipi per la lavorazione normale e per la produzione in serie. I progressi compiuti nel campo dell'elettronica ed in quello della meccanica rendono ora possibile la preparazione di parti, semplici o complicate, automaticamente, senza bisogno di attrezzature speciali.

L'intero sistema, inclusa la preparazione del nastro, è stato ideato per rendere possibile la lavorazione automatica con personale non specializzato.

Televisione popolare — L'industria televisiva americana sta cercando di allargare il proprio mercato negli Stati Uniti. La RCA a questo scopo ha annunciato una riduzione del 25% sui prezzi dei tubi da presa televisiva «vidicon». La *Dage* offre una stazione televisiva completa in tutto per 50.000 dollari. Questa stazione è destinata a centri con meno di 50.000 abitanti e costituisce un adattamento per impieghi civili di stazioni che vengono fornite alle forze armate per le installazioni nelle basi isolate. La potenza è dell'ordine dei 100 watt.

Televisione in Russia — Da 200.000 televisori che erano in funzione nel 1953, il numero dei televisori si avvicina oggi a 1.000.000.

Oltre ai centri trasmettenti di Mosca, Kiev e Leningrado, che sono in servizio da diversi anni, sono entrate in funzione nel 1955 nuove stazioni a Riga, Kharkov, Sverdlovsk, Bacu, Minsk e Tallin. Prossimamente saranno servite dalla televisione anche Stalinogorsk, Tachkent, Ogarki, Stalino. La potenza dei trasmettitori attualmente installati è di 2 e 5 kW immagine e 7,5 e 25 kW suono.

L'industria sovietica produce otto tipi di te-

levisori. Le dimensioni degli schermi sono di 36, 43 e 53 cm.

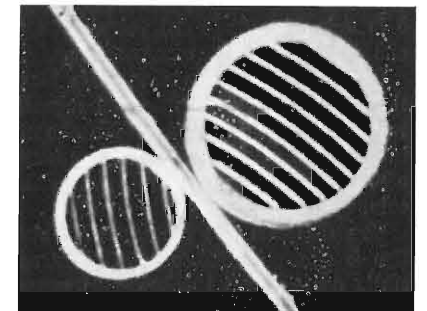
Nuovo klystron — La *Bell Telephone* ha realizzato un nuovo klystron che dà un'uscita di circa 20 mW su 60.000 MHz. La cavità risonante che determina la frequenza è più piccola della testa di uno spillo. La griglia attraverso la quale viene proiettato il fascio elettronico è più sottile di un capello umano ed i fili di tungsteno che la costituiscono (v. foto) hanno un diametro di 0,0075 mm.

La realizzazione di questo klystron è dovuta a G. K. Farney dei Laboratori Bell.

Televisione alberghiera — Uno dei più grandi alberghi di New York, il Governor Clinton, adopera 700 ricevitori di televisione RCA con schermo da 21 pollici. Il loro numero verrà portato a 1.200, quante sono le stanze dell'albergo. Sono anche installati 50 televisori a colori da 21 pollici.

Registratore magnetico della TV - Nei giorni scorsi la *Ampex Corporation* di Chicago ha dato una dimostrazione pratica di registrazione dei programmi televisivi su nastro magnetico. Mentre che con un modello sperimentale della RCA presentato nel dicembre 1953 si richiedeva un nastro largo 48 cm, con il nuovo registratore commerciale viene impiegato un nastro da 35 mm che avanza ad una velocità di 38 cm/s ed è possibile la registrazione su un'unica bobina di un programma audiovisivo di oltre un'ora.

I tecnici che hanno assistito alla dimostrazione sono rimasti assai favorevolmente impressionati dalla nitidezza delle immagini registrate, paragonabili a quelle ottenute dai migliori film televisivi. La produzione in serie avrà inizio nella primavera del 1957 ed il costo del registratore sarà di circa 30 milioni di lire.



Queste sono le griglie del nuovo klystron della Bell Telephone, ingrandite 30 volte, con un capello umano per confronto. Il fascio elettronico passa attraverso la griglia più piccola, indi attraverso la più grande.



La foto mostra come sia stato installato l'indicatore della velocità descritto. Posteriormente si osserva l'antenna col riflettore, mentre sul cruscotto è sistemata l'unità di controllo che comprende lo strumento indicatore.

INDICATORE DELLA VELOCITÀ DEGLI AUTOVEICOLI

G.W.G. Court - Wireless Engineer - Marzo 1956

Si descrive in questo articolo un nuovo tipo di indicatore della velocità dei veicoli impiegante micro-onde che è stato sviluppato dal *Dominion Physical Laboratory* per il *New Zealand Transport Department*. Questo indicatore è assai meno complesso dei precedenti tipi impieganti la tecnica del radar.

GENERALITÀ

Il principio di Doppler è ben noto e nell'applicazione al radar si può dimostrare che per una frequenza f del trasmettitore, la frequenza del segnale ricevuto per riflessione da un veicolo in movimento è $f(1 \pm 2v/c)$, dove v è la velocità radiale del veicolo e c è la velocità delle onde elettromagnetiche.

La variazione della frequenza Doppler che si può ottenere eterodinando i segnali trasmesso e ricevuto è $2vf/c$, in modo che un circuito in grado di misurare questa frequenza può venire tarato per indicare la velocità del veicolo.

Una difficoltà nel realizzare un sistema pratico è che un rivelatore sufficientemente sensibile per rivelare i debolissimi segnali riflessi (per esempio, un cristallo a silicene) verrebbe

danneggiato se esposto direttamente alla relativamente forte potenza del trasmettitore.

Pertanto in pratica si ricorre ad aerei separati per la trasmissione e la ricezione, schermati l'uno dall'altro in modo che solo una piccola porzione del segnale trasmesso — cioè quel tanto necessario per effettuare il confronto col segnale ricevuto — giunga all'antenna ricevente e quindi al rivelatore.

In un precedente modello veniva inoltre adoperato un ricevitore supereterodina con un oscillatore locale separato per rivelare il segnale ricevuto e la piccola porzione del segnale trasmesso. La separazione della frequenza Doppler avveniva negli stadi di media e bassa frequenza.

La maggior parte delle complessità di tali sistemi sono stati eliminati nell'apparecchiatura che verrà descritta. In essa viene usata un'unica antenna ed un unico klystron oscillatore provvede il segnale per il trasmettitore e per l'oscillatore locale. Un amplificatore di BF a tre stadi segue il rivelatore a cristallo e quattro valvole successive fanno parte dei circuiti *trigger* e dei circuiti di misura della frequenza che completano il sistema.

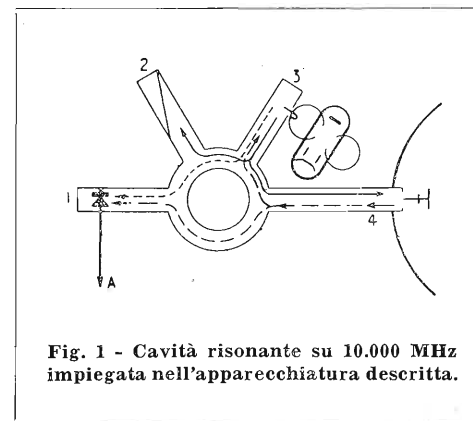


Fig. 1 - Cavità risonante su 10.000 MHz impiegata nell'apparecchiatura descritta.

DESCRIZIONE

La completa apparecchiatura, destinata ad essere installata su un'automobile, si divide in tre parti principali:

1. - L'antenna, un paraboloide di 45 cm di diametro, il circuito della guida d'onda e l'oscillatore klystron.

2. - L'apparecchiatura elettronica comprendente l'amplificatore ed il circuito di misura della frequenza e, su uno chassis separato, un alimentatore con vibratore alimentato dai 12 V dell'accumulatore.

3. - Un'unità di controllo a distanza comprendente l'indicatore della velocità, che può essere montato all'interno o all'esterno dell'autovettura.

La guida d'onda impiegata è schematizzata in fig. 1. Si tratta di un tipo a « giunzione ibrida » che collega il klystron all'antenna ed al trasmettitore.

In trasmissione, l'oscillatore con klystron, che lavora su 10.000 MHz ($\lambda = 3$ cm), alimenta il braccio 3 e questa energia si ripartisce egualmente fra i bracci 2 e 4. La porzione che va al braccio 2 viene assorbita dal carico costituito da un cartone rivestito di carbone.

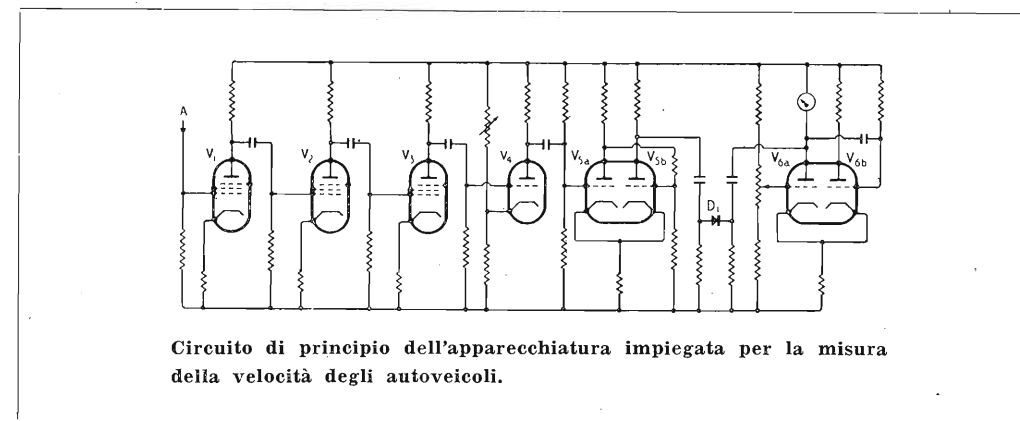
L'energia che va al braccio 4 è inviata all'antenna e irradiata sotto forma di un fascio di 5° . La potenza totale irradiata è dell'ordine dei 10 mW.

Per quanto in teoria i bracci 1 e 3 dovrebbero essere perfettamente isolati, tuttavia vi è fra essi una certa dispersione. Il fattore di attenuazione è generalmente superiore a 30 db; pertanto una piccola porzione della potenza trasmessa perviene al braccio 1, nel quale si trova il cristallo rivelatore, provvedendo a formare il segnale locale per la mescolazione.

Un processo simile avviene quando i segnali riflessi vengono ricevuti dall'antenna. Dal braccio 4 della cavità, l'energia si divide egualmente fra i bracci 3 ed 1, con una porzione trascurabile al braccio 2. La parte del segnale ricevuto che va nel braccio 1 si mescola con la potenza dispersa dal klystron e si forma un processo di rivelazione *homodyne*.

La risultante uscita del cristallo è la frequenza differenza fra i segnali trasmesso e ricevuto, cioè la frequenza Doppler dovuta al movimento del veicolo. Per una frequenza di 10.000 MHz ed una velocità del veicolo di 1 km/h la frequenza Doppler è di circa 18 Hz, in modo che con una velocità di 100 km/h la frequenza sale a 18.000 Hz.

In fig. 2 è illustrato lo schema di principio dell'amplificatore e del circuito di misura della frequenza. I primi tre stadi, V1, V2 e V3, costituiscono un amplificatore audio ad alto guadagno progettato per una minima captazione



Circuito di principio dell'apparecchiatura impiegata per la misura della velocità degli autoveicoli.

del ronzio e per una minima microfonicità. I rimanenti stadi, V4, V5 e V6, costituiscono i circuiti trigger e di misura della frequenza.

V4 è un ulteriore stadio di amplificazione che provvede a squadrare il segnale. La polarizzazione è regolabile mediante un partitore formato dalla resistenza catodica e da una resistenza variabile collegata all'alta tensione.

V5 è un multivibratore bistabile che produce un'onda quadra quando viene eccitato dal segnale d'uscita dello stadio precedente. Lo scopo di questo stadio è quello di provvedere, mediante differenziazione della sua uscita e passaggio attraverso il cristallo DI, ad un stretto impulso con andamento negativo destinato a comandare lo stadio finale. Questo impulso si produce in corrispondenza dell'inizio di ogni ciclo del segnale sinusoidale all'uscita dell'amplificatore.

Lo stadio finale V6 è un multivibratore monostabile che produce un impulso di corrente di ampiezza e durata costante nel triodo V6-A, che è normalmente interdetto, quando giunge l'impulso di comando dallo stadio precedente. Uno strumento nel circuito anodico di V6-A misura la corrente che scorre nella valvola e può venire tarato per indicare la frequenza o la velocità.

Occorre far notare che la regolazione della sensibilità dello stadio V4 va fatta in modo che eventuali disturbi non azionino i multivibratori e non producano quindi deflessioni dello strumento.

brevetti

Dispositivo per la sincronizzazione della radio con l'orologio sveglia.

ANNUNZIATA ANGELO a Rapolla (Potenza) (1-162).

Circuito per la soppressione di frequenze armoniche non desiderate.

AUTOPHON Aktiengesellschaft a Soleure (Svizzera) (1-163).

Rice-trasmittitore a modulazione di frequenza comprendente cristalli oscillanti per il pilotaggio degli oscillatori.

LA STESSA. (1-163).

Sistema radioottico ed elettronico per la osservazione e localizzazione di oggetti a mezzo di onde hertziane.

BONTI ICILIO a Livorno. (1-164).

Antenna a lunghezza variabile con continuità.

BRONZI Goffredo a Roma e MONELLI Lorenzo a Fermo (Ascoli Piceno). (1-165).

Telescrittore.

C. LORENZ Aktiengesellschaft a Stoccarda (Germania). (1-167).

Radioparafulmine.

CAPART ALPHONSE a Bruxelles. (1-167).

Circuito per radio-telefono con tastiera per variare la lunghezza d'onda del trasmettitore e con mezzi atti a segnalare le condizioni di occupato fra due o più apparecchi.

CAVALLUCCI Osvaldo a Milano. (1-167).

Complesso radio ricevente incorporante un orologio, a quadrante unico per la scala di sintonia e la mostra delle ore.

CIANTELLI Francesco a Milano. (1-168).

Perfezionamento ai tubi analizzatori per televisione.

Compagnie pour la Fabrication des Compteurs et Materiel d'Usines a Gaz Montrouge (Francia). (1-170).

Perfezionamenti ai cannoni elettronici a macchia esploratrice rettilinea.

LA STESSA. (1-170).

Capsula a spirale per resistenza con terminali concentrici specialmente adatta per apparecchi radio e di televisione e procedimento per la sua produzione.

ELETTROCHIMICA ARE a Milano. (1-173).

Sistema di separazione in ampiezza dei segnali di sincronismo per ricevitori di televisione.

GENERAL ELECTRIC COMPANY a Schenectady New York. (1-175).

Metodo ed apparecchio per produrre una immagine di raffigurazione visibile da raggi penetranti.

LA STESSA. (1-177).

Copia dei succitati brevetti può procurare:

Ing. A. RACHELI Ing. R. BOSSI & C.

Studio Tecnico per il dispositivo e l'ottenimento di Brevetti d'Invenzione, Marchi, Modelli, Diritto d'Autore, Ricerche, Consulenze.

Milano - P. Verri 6 - Tel. 700.018 - 792.288

II "TRANSIGNER"

Per determinare le migliori condizioni individuali di lavoro di qualunque tipo di transistor in bassa ed in alta frequenza

Forrest H. Frantz, Sr. - Radio Electronics - Maggio 1956

Sin dalla prima comparsa dei transistori sono state messe in rilievo le differenze di caratteristiche esistenti fra transistori dello stesso tipo. Ogni circuito con transistor richiede una messa a punto individuale, il che non è sempre agevole in quanto obbliga a dissaldare i collegamenti, col rischio di rovinare qualche componente. L'estetica iniziale del circuito rimane in ogni caso menomata.

L'apparecchio descritto in questo articolo, denominato dall'Autore «transigner», ha lo scopo di evitare questi inconvenienti. In molti casi è possibile eliminare completamente il calcolo teorico del circuito e determinare rapidamente i valori dei componenti con il «transigner», senza dovere poi eseguire una messa a punto individuale.

In che cosa consiste il «transigner»? Esso è semplicemente un amplificatore con emettitore a massa, provvisto di un alimentatore regolabile e di resistenze di polarizzazione variabili. Per variare la tensione di lavoro o per variare il valore di qualunque resistenza, basterà ruotare un potenziometro.

La tensione c.c. applicata al circuito del transistor verrà variata mediante il partitore potenziometrico da 75.000 Ω disposto nel circuito di alimentazione. La resistenza di polarizzazione di collettore verrà aggiustata variando i potenziometri da 100.000 e 10.000 Ω disposti in serie tra loro nel circuito del collettore. Un potenziometro da 10 M Ω nel circuito della base controlla la resistenza di polarizzazione, mentre i potenziometri da 5.000 e 1.000 Ω , in serie con l'emettitore, permettono di variare la resistenza di polarizzazione dell'emettitore.

Con queste regolazioni è possibile progettare *ex novo* un amplificatore di bassa frequenza in pochi minuti.

Il transigner potrà essere montato in breve tempo.

Si potrà usare, come ha fatto l'Autore, uno chassis sulla cui parte superiore verranno montati tutti i comandi.

Il voltmetro non è strettamente indispensabile in quanto si potrà usare un tester per eseguire la misura delle tensioni. Il deviatore a pallina consente di eseguire rapidamente la misura della tensione d'entrata e di quella di uscita e di effettuare l'osservazione della forma d'onda. Allo scopo agli appositi terminali verrà collegato un voltmetro elettronico o un oscilloscopio. Ai terminali d'entrata (*input*) verrà invece collegato un generatore di BF.

Il trasformatore d'alimentazione ed i componenti ad esso associati verranno montati in posizione tale da non indurre del ronzio.

L'alimentazione per il transigner è per tran-

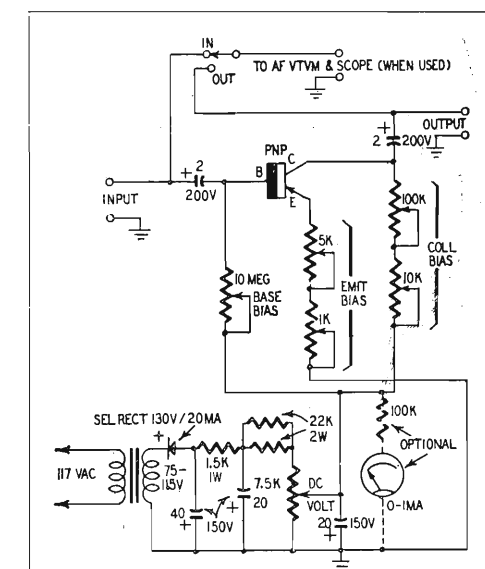


Fig. 1 - Circuito completo di tutti i valori del transigner, che serve a determinare le migliori condizioni di lavoro per un transistor.

sistori del tipo p-n-p, come il tipo Raytheon CK722, cioè con il positivo verso massa. Per i transistori del tipo n-p-n, invece, verrà collegato alla massa il negativo. E' possibile prevedere un doppio deviatore per invertire la polarità dell'alimentazione, ma esso dovrà essere sistemato in maniera tale che la manovra non venga eseguita erroneamente, pena la distruzione del transistor.

L'Autore ha fissato lo zoccolo del transistor nella parte inferiore dello chassis, ma esso potrebbe trovare anche sistemazione superiormente allo stesso.

L'impiego del transigner non presenta difficoltà.

Per progettare uno stadio amplificatore a transistor con emettitore a massa, si inserirà il transistor da usare nello zoccolino, facendo attenzione di non inserirlo al contrario. Si collegherà all'entrata un generatore di BF ed un voltmetro elettronico ed un oscilloscopio. Si regoleranno le varie resistenze ai valori che si ritengono corretti. Per esempio, dovendo usare un CK722 con un'alimentazione di 6 V, si regolerà la resistenza di polarizzazione di base a 250.000 Ω e quella di collettore a 20.000 Ω se si intende usare un valore elevato per la resistenza di carico. Queste prime regolazioni non sono critiche.

Si porterà quindi la tensione di alimentazione a 6 V e si regoleranno i comandi della polarizzazione della base e del collettore per il massimo guadagno e per la migliore forma d'onda.

Per quanto la regolazione del generatore di BF sia mantenuta sempre allo stesso valore, la tensione d'entrata all'amplificatore potrà variare al variare delle costanti del circuito. Pertanto, per essere certi del guadagno dello stadio, esso dovrà sempre venire determinato di-

videndo la tensione misurata all'uscita per quella misurata all'entrata.

La resistenza di polarizzazione dell'emettitore gioca un ruolo importante negli amplificatori con emettitore a massa.

Una resistenza di emettitore senza condensatore di fuga stabilizza l'amplificatore minimizzando variazioni del punto di lavoro c.c. al variare della temperatura, aumentando nello stesso tempo l'impedenza d'entrata dello stadio. Poichè spesso si montano diversi stadi in cascata o si usano all'entrata generatori ad alta impedenza, questa ultima caratteristica diviene particolarmente importante. Un ulteriore effetto della resistenza di base è rappresentato da una migliore risposta delle basse frequenze. Per contro si ha lo svantaggio di una riduzione dell'amplificazione.

In fig. 2 è illustrato un circuito di stadio amplificatore con emettitore a massa e nella tabella sono mostrati alcuni risultati sperimentali ottenuti con il transigner.

Si osservi come per il particolare tipo di

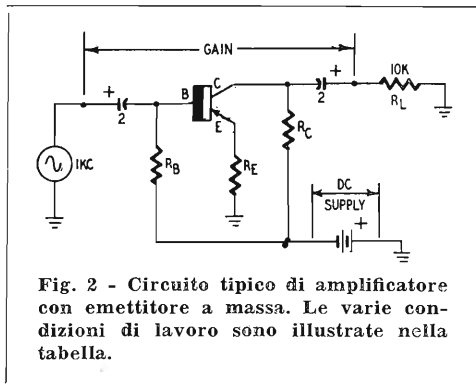


Fig. 2 - Circuito tipico di amplificatore con emettitore a massa. Le varie condizioni di lavoro sono illustrate nella tabella.

TABELLA

V cc. Volt	R _e Ω	R _b Ω	R _c Ω	Guadagno di tensione	Impedenza d'entrata
3	10.000	200.000	0	59	2.300
			500	14,1	9.300
			1.000	8,6	18.800
6	10.000	250.000	0	112	1.800
			500	15,6	10.400
			1.000	8,6	18.800
25,5	40.000	900.000	0	500	1.280
			500	64	10.200
			1.000	33,3	19.200

transistore adoperato in questa prova, una resistenza di polarizzazione di emettitore di 500 Ω portava l'impedenza d'entrata a circa 10.000 Ω, mentre una resistenza di 1.000 Ω la portava a circa 20.000 Ω.

Se l'amplificatore che si progetta deve lavorare con un carico inferiore ai 100.000 Ω, questo carico dovrà essere collegato sotto forma di una resistenza di valore equivalente ai morsetti di uscita (output).

Qualcuno si chiederà con quale procedimento sia possibile misurare l'impedenza d'entrata di un amplificatore transistor. Si potrà ricorrere al dispositivo indicato in fig. 3. Si collegherà fra l'uscita di un generatore di BF ed il transigner (o lo stadio amplificatore sul quale si vuole effettuare la misura) una resistenza da 10.000 Ω (R) e si misureranno le tensioni V1 e V2 mediante un voltmetro elettronico.

Si sostituiranno quindi i valori misurati nell'equazione

$$Z_{in} = \frac{V2 R}{(V1 - V2)}$$

e si conoscerà l'impedenza d'entrata.

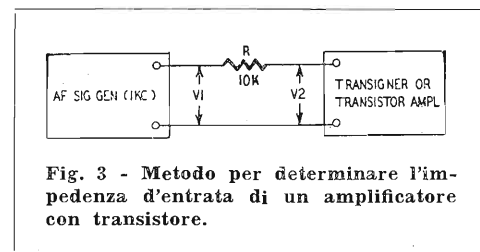


Fig. 3 - Metodo per determinare l'impedenza d'entrata di un amplificatore con transistor.

Dovendo progettare un amplificatore a transistori a diversi stadi, si inizierà dallo stadio d'uscita per andare verso l'entrata. Il condensatore di accoppiamento fra stadio e stadio potrà essere di 5 μF, elettrolitico miniatura.

Oltre alla funzione descritta, il transigner potrà compiere quella di provatransistori. Il guadagno potrà venire determinato come prima indicato, mentre la capacità del transistor a funzionare in AF potrà essere controllata mediante un generatore AF, in luogo di quello BF.

Un semplicissimo GENERATORE di DISTURBO a lampadina

Abbiamo a sua tempo descritto un generatore di disturbo assai utile per misure di sensibilità su radiorecettori professionali, impiegante un diodo.

Si fornisce qui invece il circuito di un generatore di disturbo assai più economico in quanto in luogo del cristallo viene impiegata una lampadina ad incandescenza da 2 V, 60 mA. Questo generatore è simile a quello descritto sul fascicolo del mese di luglio 1953 di «QST».

L'impedenza di AF non è strettamente necessaria, ma è preferibile adoperarla per evitare dispersione del disturbo attraverso il circuito della batteria. L'uscita è costante se confrontata con quella spesso variabile che si ottiene da molti diodi a cristallo.

La resistenza di carico dovrà essere eguale all'impedenza della linea dell'antenna.

Il generatore offrirà circa 4,5 db di disturbo col migliore convertitore per 144 MHz; un livello maggiore potrà essere ottenuto con una maggiore tensione di filamento, a scapito della vita della lampadina. Poichè altri tipi di lampadine danno lo stesso livello di disturbo,

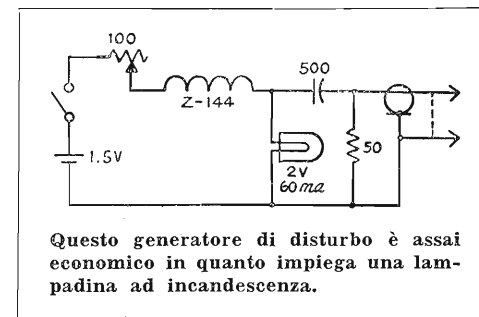
si è preferito impiegare il tipo da 60 mA, vantaggioso per il consumo.

E' preferibile, per il collegamento al convertitore, l'impiego di una presa coassiale. I collegamenti saranno tenuti quanto più corti è possibile.

Se realizzato con materiale di ricupero, questo generatore non verrà a costare praticamente niente.

La realizzazione è dovuta a W9EHX.

(QST)



Questo generatore di disturbo è assai economico in quanto impiega una lampadina ad incandescenza.



La foto illustra chiaramente la realizzazione descritta. Il pannello frontale e la griglia sono stati rimossi per mostrare la costruzione interna.

Glen Southworth
Radio & Television News
Dicembre 1955

NUOVA CUSTODIA PER ALTOPARLANTI IN CONTROFASE

Molti studi sono stati condotti in questi ultimi anni per creare sempre più efficienti custodie acustiche con sistemi di altoparlanti multipli. Questi sistemi non sono tuttavia privi di difetti che disturbano l'ascoltatore più attento.

Il più serio inconveniente è quello relativo alla *qualità*, che deve essere eguale per gli altoparlanti dei bassi, dei medi e degli acuti; diversamente si ha l'effetto per cui sembra che il suono di alcuni strumenti prevenga da una direzione diversa da quello di altri. Ciò produce una discontinuità della riproduzione e, per quanto possa dare l'impressione di una aumentata chiarezza, tende a far assomigliare l'esecuzione di un'orchestra sinfonica, a quella di un complesso da camera.

Vi sono poi numerosi altri problemi relativi all'adattamento di tre altoparlanti col filtro crossover all'amplificatore, che sarebbe troppo lungo enumerare qui. Si tenga presente che un sistema del genere ha caratteristiche reattive e che, collegato ad un amplificatore con con-

troreazione sullo stadio finale, può dar luogo ad oscillazioni continue o smorzate.

Per semplificare molti dei prima menzionati problemi, molti sperimentatori hanno deciso di ricorrere ad un certo numero di piccoli altoparlanti, con un cono sufficientemente leggero da riprodurre adeguatamente la gamma dei medi e degli alti, e con una superficie totale sufficiente a muovere la quantità d'aria occorrente per una buona generazione dei bassi.

In un sistema di questo genere il problema principale è quello di operare una giusta scelta dell'altoparlante da impiegarsi. Questo problema non è necessariamente semplice, in quanto molti piccoli altoparlanti rendono assai male al disotto dei 200 Hz e al disopra dei 3.000 o 4.000 Hz. L'autore ha trovato un buon compromesso nell'altoparlante elittico di cm 15x22,5, come il tipo *Oxford 69 EVS*. Questi altoparlanti hanno una risonanza primaria di circa 120 Hz, ma sono in grado di riprodurre con bassa distorsione almeno un'ottava al di-

sotto questo valore. In corrispondenza delle altre frequenze, il rendimento è ancora più sorprendente, a causa della forma ellittica del cono. Il rendimento ai segnali sinusoidali ed ai transienti è pressapoco eguale a quello di un altoparlante di 2 pollici di diametro, essendo praticamente lineare sino a 9.000 Hz.

La foto mostra una custodia nella quale sono montati quattro altoparlanti di questo tipo. Le bobine mobili sono collegate in serie, in modo da avere un'impedenza nominale di 13 Ω. Due degli altoparlanti sono rivolti verso l'interno della custodia e la polarità delle bobine mobili è invertita rispetto un montaggio normale per far sì che i coni si muovano nella stessa direzione sotto segnale.

Questo collegamento in push-pull degli altoparlanti sembra abbia diversi vantaggi.

Il primo vantaggio sta in una riduzione delle armoniche di ordine pari alle basse frequenze, cioè nella distorsione a queste frequenze. Questo è particolarmente importante in vista del fatto che un normale cono di altoparlante ha una forma aerodinamica tale da muovere l'aria più efficientemente quando esso si muove in avanti che quando si muove indietro, e la massa d'aria tende a sgusciare fuori dall'apice del cono. Ne risulta una mancanza di simmetria nell'uscita acustica.

Un secondo vantaggio della disposizione in controfase sta nel fatto che, poichè gli altoparlanti sono acusticamente in fase, le bobine mobili sono in opposizione di fase e le f.e.m. che si formano per il movimento della bobina mobile (e che tendono a produrre effetti reattivi) si annullano vicendevolmente, in modo che il carico presentato dal sistema è maggiormente resistivo.

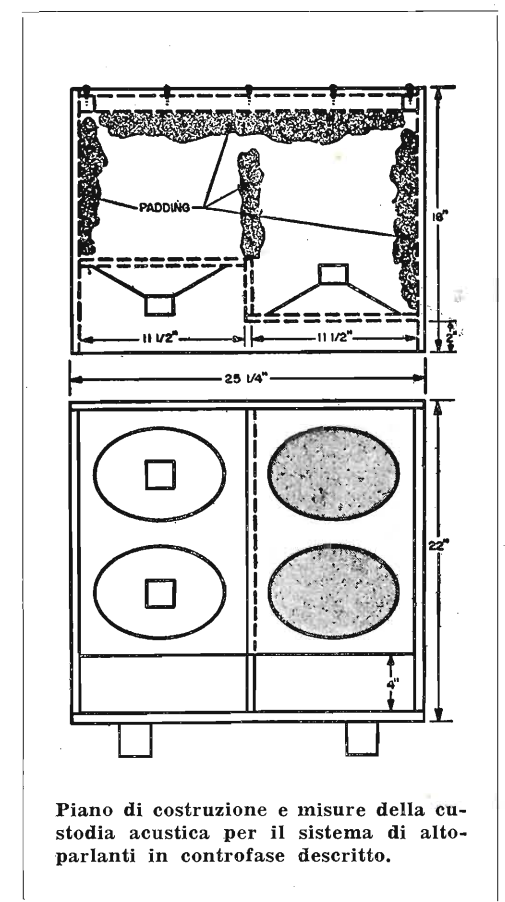
Vi sono poi numerosi altri vantaggi minori dati da questo sistema. Generalmente gli altoparlanti di piccolo diametro hanno una frequenza di risonanza più alta rispetto ai grossi *woofers*. Nel caso presente il picco nella curva di risposta si trova fra 100 e 140 Hz ma, per la migliore risposta ai transienti, dovuta alla piccola massa del cono, viene riprodotta assai meglio l'ottava inferiore e le più basse frequenze presenti in un'orchestra (contrabasso, sax basso, tuba, ecc.) risultano con un suono più pieno e più sonoro.

Il sistema di altoparlante multiplo descritto è caratterizzato da un'eccezionale sensibilità ai segnali deboli. Si ha un segnale udibile già con un'entrata elettrica inferiore a 1/100 milionesimo di watt e la musica viene riprodotta con tono naturale e piacevole già a livelli di 1 mw o meno.

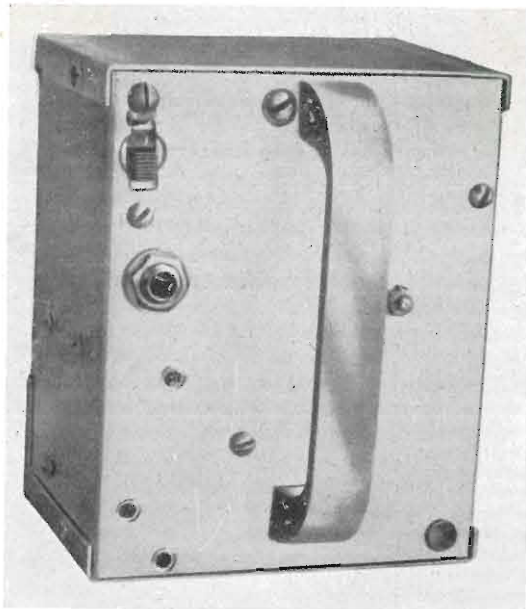
La figura illustra la forma e le dimensioni della custodia acustica adoperata. Le misure sono date in pollici (1" = 2,54 cm) e frazioni. Tutti i pannelli sono in legno di 2 cm di spessore e le giunture sono eseguite con chiodi e colla, tranne per il pannello posteriore che viene avvitato saldamente. Come è mostrato in figura i lati interni della custodia sono rivestiti di materiale assorbente, allo scopo di evitare fastidiose risonanze in corrispondenza di determinate frequenze. I pannelli frontali non chiudono completamente la custodia e nella parte inferiore risultano due finestre di 4" di altezza.

Il sistema di altoparlanti in controfase recchiuso nella custodia descritta è praticamente lineare da 80 a 9.000 Hz ed il rendimento cade di 10 db a 60 e 10.000 Hz. La dinamica riprodotta è di 90 db, paragonabile a quella

(continua a pagina 137)



Piano di costruzione e misure della custodia acustica per il sistema di altoparlanti in controfase descritto.



Thomas G. Knight

Radio Electronics

Aprile 1956

Come si presenta esteriormente il contatore di Geiger descritto. Il circuito può a prima vista sembrare più complesso di altri contatori descritti, esso permette tuttavia una notevole economia di esercizio in quanto, in luogo delle costose batterie ad alta tensione, vengono adoperati degli elementi tubolari che sono assai economici. Ciò è reso possibile dall'uso di un'alimentazione dove viene impiegato un transistor come generatore.

CONTATORE DI GEIGER alimentato a bassa tensione

Uno dei più gravi inconvenienti dei normali contatori di Geiger portatili è rappresentato dalla assai breve durata delle costose batterie ad alta tensione che, specie quando il tempo è molto umido o la temperatura elevata, si consumano anche senza venir adoperate.

Si descriverà qui un contatore di Geiger per la cui alimentazione occorrono solo quattro batterie tubolari da 1,5 V. Un transistor oscillatore fornisce l'alta tensione al tubo G-M, mentre un amplificatore con due stadi a transistor è interposto fra il tubo G-M e la cuffia.

L'apparecchio è montato entro una scatola di alluminio di cm $7,5 \times 10 \times 12,5$ e pesa, completo di batterie, poco più di 1 kg. La vita delle batterie è di 150 ore di servizio continuativo. Vengono usati tre transistori di giunzione di basso costo, un tubo G-M da 300 V ed un diodo rettificatore a basso consumo di filamento.

La fig. 1 mostra il circuito. Il transistor VI

ed il trasformatore di BF costituiscono l'oscillatore bloccato a 1.000 Hz. Un avvolgimento sussidiario, costituito nel caso specifico da 125 spire di filo sottile, è eseguito sul trasformatore per produrre la necessaria reazione. Il condensatore da $0,25 \mu\text{F}$ accoppia l'avvolgimento di reazione alla base del transistor, mentre una resistenza da $18 \text{ k}\Omega$ provvede alla corretta polarizzazione. La tensione secondaria del trasformatore è raddrizzata dal diodo 5799 ed il completo filtraggio è ottenuto mediante un unico condensatore da $0,05 \mu\text{F}$, 600 V.

Il regolatore di tensione consiste in una resistenza da $4,7 \text{ M}\Omega$ e in quattro lampadine al neon NE-2 in serie; esso provvede a mantenere costante a 300 V la tensione al variare dello stato delle batterie.

La tensione di 300 V è applicata al tubo G-M ed al circuito base-emettitore del transistor V2 in serie. Gli impulsi di scarica del tubo G-M vengono applicati al primo transistor am-

plificatore e poi successivamente ancora amplificati dal transistor V3, al quale è collegata la cuffia. Una resistenza da 1.000Ω ed un condensatore da $10 \mu\text{F}$ costituiscono un filtro per disaccoppiare l'amplificatore dall'oscillatore.

Tutti i componenti impiegati in questo montaggio sono standard, tranne il trasformatore. L'Autore ha adoperato un tipo (Merit A-2918) con un'impedenza primaria di 100Ω e un'impedenza secondaria di 400.000Ω . Si dovranno avvolgere su di esso, come detto prima, 125 spire di filo da $0,12 \text{ mm}$ (o anche più sottile) smaltato. Nel collegare questo trasformatore in circuito si farà la massima attenzione di rispettare il senso degli avvolgimenti, così come è indicato nello schema.

Tutti i componenti verranno fissati saldamente e per le resistenze ed i condensatori si ricorrerà a degli ancoraggi. La disposizione non è critica e l'unica schermatura necessaria è rappresentata da una lastrina di alluminio di $1,5 \text{ mm}$ posta fra il trasformatore ed il primo transistor amplificatore V2 che ha scopo di ridurre al minimo l'accoppiamento elettrostatico fra questi componenti. Poiché il trasformatore ha un campo magnetico non indifferente, è sconsigliabile ricorrere per l'accoppiamento fra V2 e V3 ad un trasformatore, perchè si complicherebbe il problema della schermatura.

Come diodo rettificatore è possibile adoperare un tipo diverso da quello indicato, ma il Victoreen 5799 è quello che ha il più basso consumo di filamento (da 8 a 10 mA). Una buona rettificazione è stata ottenuta con una 1T4 collegata da diodo con soli 28 mA di filamento.

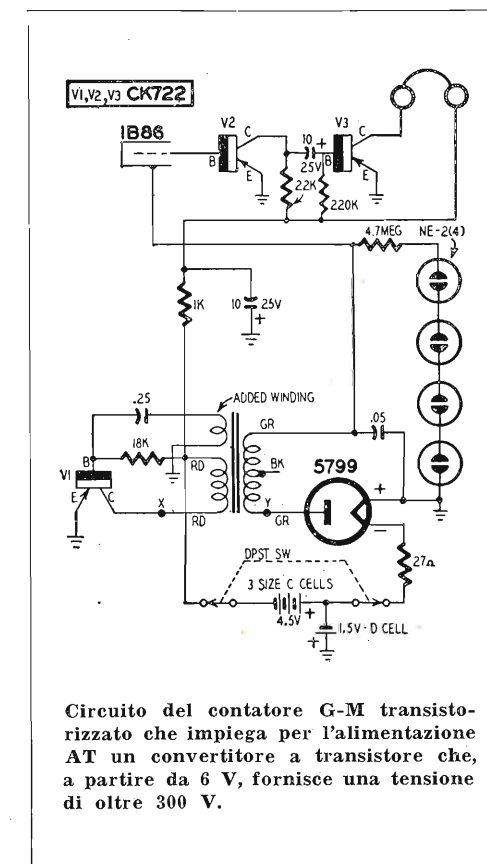
Il regolatore di tensione è assolutamente necessario se si vuole evitare di guastare il tubo G-M. Si dovrà anche fare attenzione a non invertire la polarità del tubo. Si noti che questa particolare alta tensione ha il positivo collegato a massa ed il tubo andrà quindi collegato come è mostrato nel circuito.

Si noti che anche la batteria di alimentazione ha il positivo a massa.

Una volta terminata la filatura, sarà necessario, prima di adoperare l'apparecchio, assicurarsi che l'avvolgimento di reazione sia collegato nel senso giusto, diversamente non solo non si avrebbero oscillazioni, ma si avrebbe una corrente di collettore per V2. Pertanto si accenderà l'interruttore e se le lampadine al neon non si illumineranno immediatamente, si chiuderà immediatamente l'interruttore e s'inver-

derà immediatamente l'interruttore e s'inverranno i capi dell'avvolgimento di reazione. Quando le lampadine al neon si illuminano, vuol dire che l'alimentazione funziona correttamente. Per controllare la tensione si userà un voltmetro con $20.000 \Omega/\text{V}$ di impedenza, su scala 1000 V. Quando il circuito funziona regolarmente si avranno le seguenti correnti: corrente di collettore dell'oscillatore bloccato da 4 a 6 mA; corrente di filamento della 5799 da 8 a 10 mA; corrente totale dell'amplificatore con auricolari interiti $0,2 \text{ mA}$.

L'uso di questo apparecchio è semplice. Si accenderà l'interruttore e si ascolterà il normale rumore di fondo, costituito da una frequenza di scarica di circa 30 clicks al minuto. Avvicinando il tubo G-M ad una sorgente radioattiva (es., il quadrante fosforescente di un orologio) la frequenza aumenterà tanto più quanto maggiore è l'intensità della sorgente.



Moltiplicatore del "Q" della Heat Co.

L.G.M. - QST - Aprile 1956

Ai vari apparecchi per radianti costruiti dalla *Heath Company* si è aggiunto recentemente il moltiplicatore del Q, che viene fornito solamente come scatola di montaggio.

L'apparecchio è progettato per lavorare con qualunque radiorecettore avente un valore di MF da 450 a 460 kHz. L'alimentazione necessaria, 6,3 V e 0,3 A e 150 ÷ 250 V e 2 mA, è prelevata dal ricevitore al quale esso viene associato. E' usata un'unica valvola 12AX7.

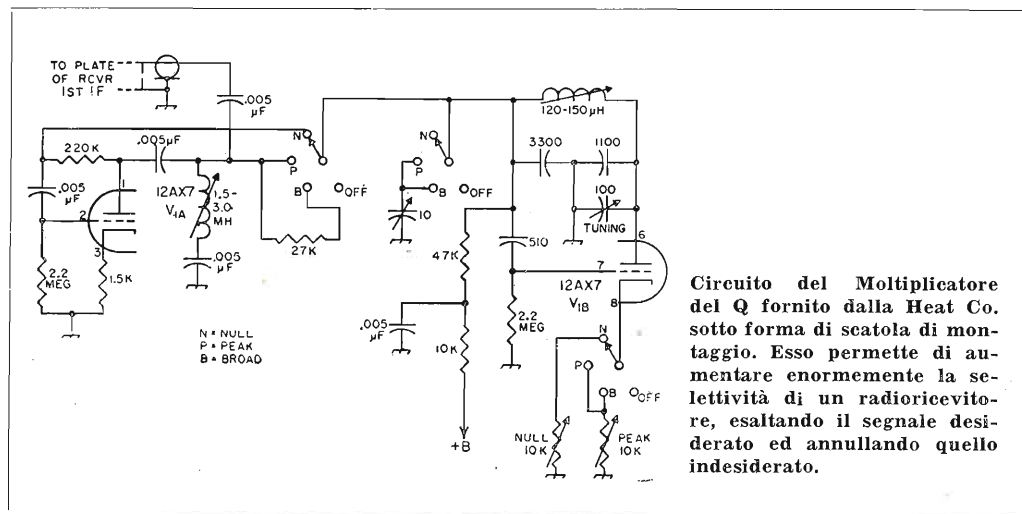
Il circuito dell'apparecchio è illustrato in figura. Si tratta di un moltiplicatore del Q di tipo in derivazione, in quanto viene collegato in derivazione allo stadio di MF del ricevitore, fra placca e massa del 1° stadio di MF.

Mediante un commutatore a tre vie e quattro posizioni, il moltiplicatore del Q può esplicare quattro diverse funzioni. Oltre alla posizione di spento (*OFF*), vi sono quelle di *PEAK*, *NULL* e *BROAD*.

Nella posizione di spento i filamenti della 12AX7 sono accesi, ma non viene applicata la

tensione anodica. Nella posizione *PEAK* solo un triodo, V1-B, è attivato. Il circuito accordato che si trova sulla placca della V1-B usa un induttore che ha un Q di circa 200. Mediante l'impiego di una reazione positiva il Q apparente del circuito può venire aumentato fino ad un massimo di circa 4.000 mediante la regolazione del potenziometro da 10.000 Ω posto in serie al catodo della valvola. Collegato in derivazione allo stadio di MF del ricevitore, il moltiplicatore del Q ha sulla selettività del ricevitore il medesimo effetto che si avrebbe provocando la reazione nello stadio di MF, per cui il guadagno del ricevitore aumenta entro una banda di frequenze stretta. Qualunque segnale che cada in questa porzione della banda passante verrà amplificato più dei segnali adiacenti. Ruotando il variabile da 100 pF, il picco può venire spostato lungo la banda passante.

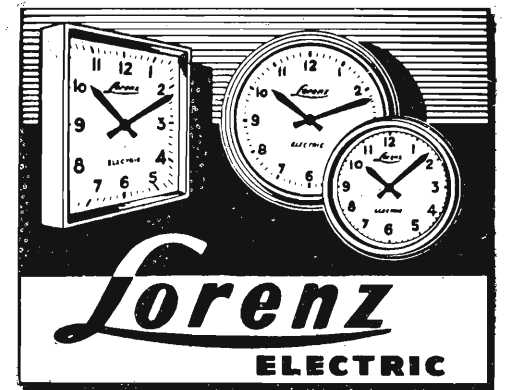
La posizione *BROAD* viene ottenuta portando la resistenza da 27 kΩ in serie al terminale che va alla MF del ricevitore. Ciò riduce l'effetto del Q ed allarga il picco.



Nella posizione *NULL* si applica al circuito una reazione negativa. Viene utilizzata anche l'altra sezione della 12AX7. L'effetto in questo caso consiste nel cortocircuitare qualunque segnale nella banda passante MF che abbia la stessa frequenza, mentre i segnali adiacenti passano indisturbati. Come nei casi precedenti, la frequenza di annullamento può venire mossa lungo la banda passante regolando il variabile da 100 pF. Il grado di attenuazione è regolato con un secondo potenziometro da 10.000 Ω disposto sul catodo della V1-B, in modo che si possano predisporre regolazioni diverse per i due casi di *PEAK* e *NULL*.

La scatola di montaggio viene fornita con tutte le parti necessarie, compreso un cofano metallico di cm 18,5 × 11,5 × 10, il cordone di alimentazione e circa 75 cm di cavo coassiale. Sono allegate istruzioni assai dettagliate per il montaggio, che può venire effettuato in un paio d'ore servendosi solo di saldatore, cacciavite, pinza, tronchesino.

Questo moltiplicatore del Q sarà di estremo aiuto all'OM sulle bande c.w. e fonia quando il QRM è più intenso, permettendogli di effettuare QSA5 collegamenti diversamente impossibili.



A RICARICA AUTOMATICA

OROLOGI APPPOSITAMENTE STUDIATI PER LA MODERNA CUCINA
durata della carica 18 mesi circa

In vendita nelle migliori orologerie e nei più accreditati negozi di elettrodomestica

Distribuzione all'ingrosso:

LA REGALE S.p.A. - MILANO

VIA MONTE NAPOLEONE 12 - TEL. 702.384-794.232

Filiale: ROMA - Via S. Veniero 8 - Telefono 377.164

MOTORINI PER REGISTRATORI MAGNETICI A 1 E 2 VELOCITÀ

Massa ruotante bilanciata dinamicamente
Bronzina autolubrificata
Nessuna vibrazione
Assoluta silenziosità

ITELECTRA MILANO
VIA MERCADANTE 7 - TEL. 222.794

A.P.I.
APPLICAZIONI PIEZOELETTRICHE ITALIANE
Milano
Via Trebazio, 9
Tel. 90.130

Costruzione Cristalli Piezoelettrici per qualsiasi applicazione

- Cristalli per filtri
- Cristalli tipo Miniatura per frequenze da 2 a 50 Mc (overtone)
- Cristalli per basse frequenze a partire da 1000 Hz
- Cristalli stabilizzatori di frequenza a basso coefficiente di temperatura con tagli AT, BT, GT, NT, MT.

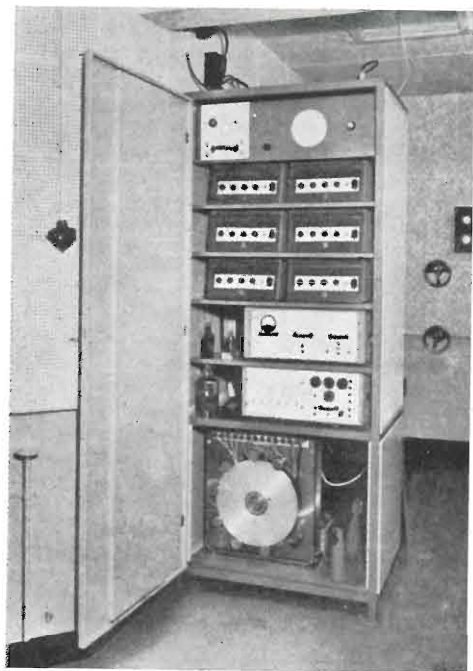
Preventivi e campionature a richiesta

“STEREORIVERBERAZIONE,”

Un nuovo procedimento attuato presso i Laboratori Philips di Eindhoven per migliorare l'acustica delle sale da concerto e dei teatri

R. Vermeulen - Revue Technique Philips - Gennaio-Febbraio 1956

Se la parola diviene incomprensibile quando è accompagnata da una riverberazione *troppo lunga*, la musica per contro diviene « secca » e povera quando la riverberazione è *troppo breve*. Si dispone oggi di una gran varietà di materiali acustici che permettono di ridurre la durata della riverberazione di una sala e di rendere in questo modo la parola più distinta. Inversamente, il prolungamento della durata di una riverberazione troppo breve e — quello che può essere anche più importante — la creazione di un suono diffuso, possono venire realizzati mediante procedimenti elettronici.



Ci si rende conto dell'importanza del suono riflesso se si ascolta un discorso all'aperto senza alcuna installazione di rinforzo o, ancor più, ascoltando all'aperto una grossa orchestra.

Un semplice calcolo dimostra che il suono diretto, anche a poca distanza dall'orchestra, può essere più debole del suono riflesso.

Le proprietà che si possono richiedere da una sala saranno assai diverse a seconda che si avrà a che fare con la parola o con la musica.

Nel caso di un *teatro*, la *intelligibilità* della parola è di un'importanza primordiale. Affinchè l'intelligibilità sia buona, occorre che il suono riflesso raggiunga l'orecchio degli ascoltatori con un ritardo assai piccolo. Il *suono utile* è quello che raggiunge l'ascoltatore in un tempo inferiore a 50 millisecondi, il resto va considerato come un disturbo.

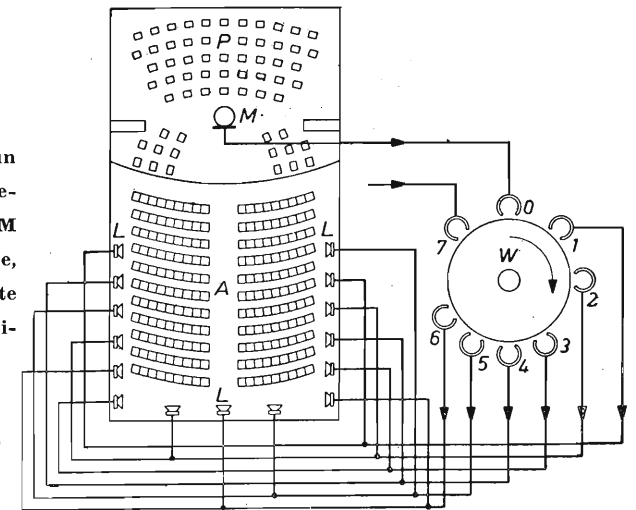
Nel caso di una *sala da concerto* invece la nettezza del suono non è una condizione fondamentale. Si richiede piuttosto che il suono sia bello e pieno. Le condizioni divengono allora più difficili a precisare.

Nel caso della musica, si sa non solo che la riverberazione può avere una durata molto più lunga, ma si sa anche che essa è *necessaria*. La durata più conveniente dipende evidentemente dalla natura della musica. Tuttavia non si deve giungere a credere che una sala si presti alle esecuzioni orchestrali solo perchè essa presenta una riverberazione di lunga durata. Quello che importa maggiormente è la *caratteristica diffusa* del suono.

Per studiare più da vicino questi fenomeni

Installazione permanente di stereo-riverberazione presso il Teatro Philips di Eindhoven. In basso la ruota ritardatrice, in alto gli amplificatori.

Fig. 1 - Installazione fornente un suono indiretto con ritardi differenti. A auditorio, P podio, M microfono, W ruota ritardatrice, O testa registratrice, 1,...,6, teste riproduttrici, 7 testa cancellatrice, L altoparlanti.



si è creata una riverberazione diffusa artificiale mediante altoparlanti disposti tutto intorno alla sala. Essi ripetevano la musica suonata nella sala stessa con un'intensità ed un ritardo regolabili. Si è in questo modo riusciti a migliorare l'acustica della sala e, dati i buoni risultati ottenuti, si è subito pensato a migliorare l'acustica del *Teatro Philips* di Eindhoven che, in seguito alle trasformazioni subite nel 1935, aveva acquistato eccellenti proprietà acustiche come teatro ma che, come sala da concerto lasciava fortemente a desiderare. Questo teatro ed il *Palais des Arts et des Sciences* di La Haye sono oramai provvisti d'installazioni permanenti di stereo-riverberazione.

Per spiegare il principio d'una installazione di stereo-riverberazione, ci aiuteremo con la fig. 1. Per realizzare un ritardo regolabile, ci si serve di un dispositivo di registrazione e di riproduzione magnetico.

Si utilizza a questo scopo una *ruota di ritardo*, cioè una ruota sulla quale è stato effettuato un deposito magnetico simile a quello impiegato nella fabbricazione dei nastri magnetici per registratori. La musica che viene eseguita, viene registrata su questa ruota mediante un microfono ed una testa registratrice. Un certo numero di teste riproduttrici — ve n'è quattro nel modello definitivo — sono disposte intorno a questa ruota. Esse sono collegate, mediante canali di amplificazione distinti, a degli altoparlanti disposti in vari pun-

ti della sala, del soffitto, lungo le balauste della balconata, in alcune « zone morte » sotto la balconata, ecc.

Fra l'ultima testa riproduttrice e la testa registratrice, si trova una testa che produce la cancellazione ad ogni giro della ruota prima che lo strato magnetico venga a passare nuovamente sotto la testa riproduttrice.

Per semplicità, consideriamo il caso che nella sala si produca una detonazione (impulso I_0 di fig. 2). Dopo breve periodo di tempo, il rumore della detonazione raggiunge il microfono ed il suono indiretto artificiale comincia a farsi sentire. Se si utilizzano sei teste riproduttrici, questo suono si viene a comporre di sei detonazioni successive che vengono trasmesse dagli altoparlanti (I_1, \dots, I_6). L'intensità di queste detonazioni può venire regolata arbitrariamente nei diversi canali di amplificazione. Si può anche agire sugli intervalli di tempo che separano le detonazioni riprodotte spostando le teste riproduttrici lungo la periferia della ruota e variando la sua velocità di rotazione.

In ogni caso l'ascoltatore ode più di sette (1 + 6) detonazioni, e ciò per tre ragioni. Anzitutto a ciascuna testa sono collegati diversi altoparlanti che sono posti nella sala a distanze differenti dall'ascoltatore e differenti sono i tempi di propagazione. La seconda ragione sta nel fatto che le pareti della sala riflettono sia la detonazione originale, sia le detonazioni provenienti dagli altoparlanti. Infine, la detonazione riprodotta da ciascun altoparlante vie-

ne captata dal microfono, registrata nuovamente e riprodotta sei volte, ma con una certa attenuazione.

Tutti questi fenomeni contribuiscono a far sì che la detonazione originale sia seguita da un gran numero di detonazioni secondarie. Essi contribuiscono quindi a che il tempo di riverberazione possa assumere valori molto elevati.

Il terzo effetto al quale abbiamo accennato — la reazione degli altoparlanti sul microfono — costituisce in un certo qual modo un inconveniente. Potrebbe accadere che una certa nota persista troppo lungamente e, nel caso estremo, che venga trattenuta. Questo effetto deve pertanto venire limitato quanto è possibile.

Questa reazione acustica può venire vantaggiosamente sostituita mediante una reazione elettrica, nella quale una frazione dosabile del segnale prelevato dall'ultima testa riproduttrice viene ricondotto alla testa registratrice. Questa registra il segnale nuovamente e, nel caso prima esemplificato di una detonazione, si produce una seconda serie di sei detonazioni (I_1, \dots, I_6 in fig. 2). Questa serie viene rirregistrata e compare una terza volta, e così di seguito.

Facendo variare la frazione del segnale di uscita che viene ricondotto all'entrata, si può, a volontà, rendere ciascuna serie più debole della precedente. Si può in questo modo variare arbitrariamente il tempo di riverberazione.

Per quanto riguarda il microfono da adoperare, si ricorre ad uno o più microfoni direzionali per evitare la reazione acustica. In pratica si è ricorso ad una colonna di microfoni elettrostatici costituita da una dozzina di elementi.

Come abbiamo già fatto osservare, il carat-

tere diffuso del suono è più importante che l'aumento del tempo di riverberazione. Si ottiene questo carattere diffuso ripartendo gli altoparlanti nella sala e collegandoli alle diverse teste riproduttrici meno sistematicamente possibile. La sola limitazione alla quale è sottoposto questo arbitrio sta nel fatto che il pubblico non deve avere l'impressione che il suono provenga dagli altoparlanti. Allo scopo la disposizione deve essere tale che l'immagine sonora venga localizzata nell'orchestra; vedasi a questo proposito l'articolo dell'autore «*La vera musica e la sua riproduzione*» apparso sullo scorso fascicolo della nostra rivista.

Allo scopo si devono rispettare le seguenti condizioni: 1) l'intensità dell'orchestra deve superare di 10 db quella degli altoparlanti e che i due suoni pervengano simultaneamente all'ascoltatore. 2) che l'orchestra e gli altoparlanti forniscano intensità eguali e che il suono dell'orchestra pervenga 2 millisecondi prima del suono dell'altoparlante. Questi sono i casi estremi: nei casi intermedi sembra che un ritardo di 1 millisecondo di uno dei due suoni possa essere compensato da un incremento di 5 db della sua intensità.

Inoltre va rispettata un'altra condizione: nessun suono dovrà pervenire all'ascoltatore con un ritardo tale da essere percepito come un'eco isolata invece che come una riverberazione. Ciò vuol dire che il primo suono proveniente da un altoparlante dovrà raggiungere tutti gli ascoltatori con un ritardo che non superi il valore di 50 millisecondi; questo valore corrisponde a quello indicato precedentemente per la comprensibilità della parola.

Ma non è sufficiente soddisfare le regole finora enunciate per essere certi che l'installazione si comporterà in maniera soddisfacente. Poiché la teoria è in questo caso spesso appoggiata da esperienze insufficienti, occorrerà

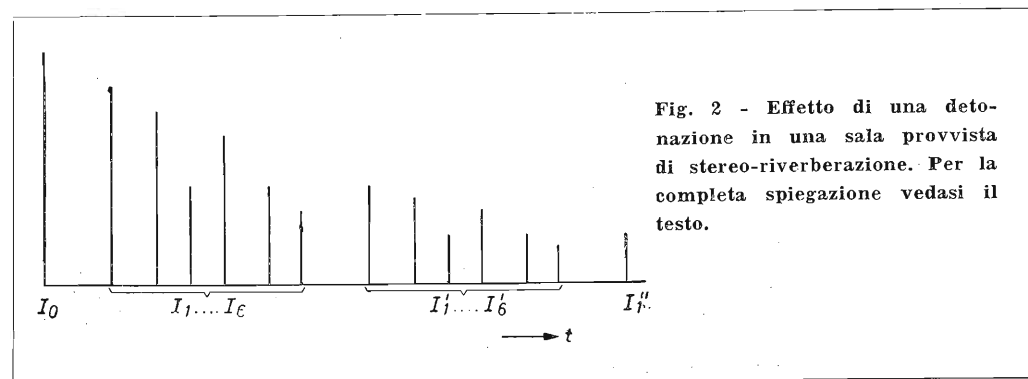


Fig. 2 - Effetto di una detonazione in una sala provvista di stereo-riverberazione. Per la completa spiegazione vedasi il testo.

guardarsi dalle idee preconcepite che non posino su un fondamento solido. Un esempio servirà a chiarire questo punto.

Durante le prime prove sulla stereo-riverberazione, l'Autore ed i suoi collaboratori erano partiti dall'idea che la riverberazione artificiale dovesse costituirsi di un numero quanto grande possibile di ripetizioni, allo scopo di ottenere un'intensità decrescente con legge esponenziale, in maniera più continua possibile. Si dovette però constatare che in quel modo non si aveva per nulla l'impressione di trovarsi in un grande sala, ma in una stanza « dura », come potrebbe essere una stanza da bagno. Per dare l'impressione di un locale di grandi dimensioni, si è trovato necessario di aumentare gli intervalli separanti le eco successive e di realizzare così una riverberazione non continua. Con una buona messa a punto è stato possibile in una sala di laboratorio di circa 1000 m³ suggerire acusticamente all'ascoltatore di trovarsi in una cattedrale.

Volendo intervenire con mezzi tecnici in un'esecuzione musicale, occorre porre come regola generale di non lasciarsi andare in esagerazioni. Il tecnico ha in questo caso un compito ingrato. Egli deve colmare una lacuna in giusta misura; meglio lo farà, più i risultati

sembreranno naturali e meno si rileverà la sua opera.

Se il miglioramento dell'acustica della sala non è percettibile coscientemente a tutti gli spettatori, altrettanto non è per gli orchestrali ed i solisti. Questi percepiscono assai distintamente gli effetti della stereo-riverberazione che, a loro giudizio, rendono la sala « più facile da suonare ».

* * *

La stereo-riverberazione è indubbiamente destinata ad altre applicazioni oltre quella ora descritta, ma la complessità delle apparecchiature le limiterà provvisoriamente al campo professionale.

Anzitutto ne potranno beneficiare gli studi di radiodiffusione. La stereo-riverberazione potrebbe vantaggiosamente sostituire la riverberazione artificiale che si applica al segnale microfonic e gli orchestrali verrebbero stimolati dalle migliorate condizioni acustiche dello studio. L'Union Néerlandaise de Radiodiffusion si propone di costruire due grandi studi di 7.500 m³ ciascuno nei quali verrà applicata la stereo-riverberazione.

Altre applicazioni possono aversi nelle sale cinematografiche e nella riproduzione dei concerti dati in un'altra sala.

SUVAL

di **G. GAMBA**

Milano

Sede: Via G. Dezza 47

Stab.: Milano - Via G. Dezza 47

Brembilla (Bergamo)

Telefono 48.77.27



ESPORTAZIONE

IL FILTRO "CROSSOVER," alla portata di tutti senza messa a punto

J. Mignault - Toute la Radio - Gennaio 1956

L'impiego di due altoparlanti, uno per i bassi ed uno per gli acuti, comporta dei problemi di messa a punto non indifferenti. Questi vengono però estremamente semplificati se gli elementi impiegati, condensatori ed induttanze, sono di valore preciso.

Scopo di questo articolo è quello di fornire gli elementi di calcolo che possano mettere il tecnico, meno fornito di strumenti, in grado di realizzare e mettere a punto un filtro separatore.

Lo scopo di un filtro è quello di lasciar passare tutte le frequenze al disotto (filtro passa-basso) o al disopra (filtro passa-alto) d'una certa frequenza f_c , detta frequenza di taglio, con la più piccola attenuazione possibile, e di attenuare in una certa misura tutte le frequenze al disopra (o al disotto) di questa frequenza di taglio. Per un filtro passa-basso la cui gamma di frequenza si estende da f_0 a f_c , la porzione attenuata andrà da f_0 a f_∞ .

Un punto da considerare è quello relativo all'attenuazione delle frequenze situate al di fuori della frequenza di taglio. I filtri a L consentono un'attenuazione di circa 12 db per ottava fuori la banda utile. Se si desidera una attenuazione maggiore, si può ricorrere ad altre strutture (a T, a π) con le quali si ottengono facilmente 18 db per ottava. L'impiego di altoparlanti speciali, che trasmettono integralmente tutte le frequenze fino ad un certo valore al disotto del quale non vi è teoricamente alcuna trasmissione, limita la necessità di un'attenuazione troppo forte.

Occorre anche tenere conto delle perdite introdotte dagli elementi reattivi, che vietano l'uso di cellule multiple per ottenere risultati più perfetti delle condizioni di trasmissione. Nella nostra realizzazione le perdite sono di appena 1 db.

Infine occorrerà decidere se il sistema dovrà

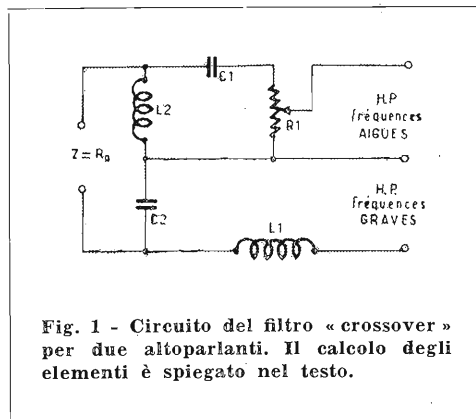


Fig. 1 - Circuito del filtro « crossover » per due altoparlanti. Il calcolo degli elementi è spiegato nel testo.

essere del tipo in serie o in parallelo. Un sistema in parallelo presenta un'impedenza infinita nella parte inutilizzata della caratteristica di frequenza e non offre quindi all'altoparlante alcun smorzamento in corrispondenza di queste frequenze. Prove pratiche hanno fatto cadere la preferenza sul sistema in serie, dove l'impedenza cade a zero per le frequenze non utilizzate.

E' importante segnalare che risultati soddisfacenti sono stati ottenuti assumendo una frequenza di taglio da 800 a 1.000 Hz.

Il filtro che forma l'oggetto di questo articolo è del tipo ad L, illustrato in fig. 1, per due altoparlanti d'impedenza eguale; la frequenza di taglio dipende dai valori impiegati. Se gli altoparlanti avessero impedenze diverse è possibile egualmente compensare lo squilibrio mediante la resistenza R1.

Nel calcolo dei diversi elementi può avvenire che risultino valori di capacità irreperibili in commercio, come 14,2 μ F e 22,7 μ F. Arrotondando però questi valori nello stesso

senso, cioè 15 e 24 μ F, la frequenza di taglio varierà di poco, da 800 a 845 Hz.

Nel caso che il rendimento di un altoparlante sia diverso dall'altro, è possibile correggere ciò mediante R1. Se la differenza, per esempio, è di 6 db per il tweeter, R1 sarà allora eguale a 1,5 volte l'impedenza Z del filtro.

L'interesse della realizzazione descritta risiede principalmente nel fatto che non si richiede l'uso di alcun strumento di misura. I dati ed i mezzi di calcolo indicati consentiranno di ottenere i valori calcolati eliminando praticamente la necessità di una messa a punto.

Per avere un buon coefficiente di forma, si sono standardizzate due misure di carcasse per gli avvolgimenti L1 ed L2. Se il valore induttivo trovato è compreso fra 2 e 8 mH, si adatterà per la misura e di fig. 2 il valore di 38 mm, se il valore induttivo è invece compreso fra 0,5 e 2 mH, si adatterà per e il valore di 19 mm.

Il filo da impiegarsi in ogni caso sarà il tipo da 1,1 mm smaltato, con una copertura di cotone. Se l'avvolgimento sarà stato realizzato con cura, il Q varierà da 20 a 25. Non viene adoperato alcun materiale magnetico e le carcasse verranno realizzate in legno compensato o in materia plastica. Terminato l'avvolgimento si daranno due o tre mani di vernice di protezione. Le due induttanze verranno disposte in modo da non influenzarsi a vicenda e si eviterà di porle entro scatole metalliche che potrebbero variarne il valore induttivo.

Il metodo di calcolo è semplice. Conoscendo l'impedenza degli altoparlanti, l'impedenza di uscita Ro dell'amplificatore, la frequenza di taglio f_c , si potranno calcolare gli altri elementi del filtro L1, L2, C1 e C2 con le seguenti formule:

$$\begin{aligned} L1 &= 159 R_0 / f_c \\ L2 &= 0,625 L1 \\ C1 &= 159.000 / f_c R_0 \\ C2 &= 1,6 C1 \end{aligned}$$

I valori di L saranno in mH, quelli di C in μ F.

A seconda del valore che risulterà per le induttanze, si adatterà per la misura e uno o l'altro dei valori prima indicati. Si adopereranno per i due casi o il grafico di fig. 3 o quello di fig. 4 per conoscere il numero delle spire occorrente per avere il valore di induttanza voluto. La fig. 5 fornisce il diametro che la carcassa dovrà avere, a seconda del numero delle spire.

Per la messa a punto sarebbe utile disporre di un attenuatore a scatti di 1 db, un generatore di BF ed un voltmetro elettronico, ma la

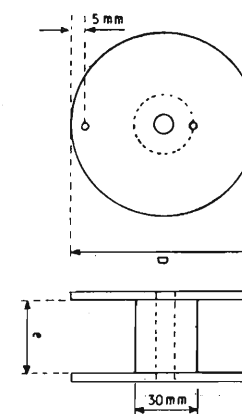


Fig. 2 - Come verrà realizzato il rocchetto per L1 ed L2. La misura « e » dipende dal valore di induttanza, il diametro D è fornito dalla fig. 5.

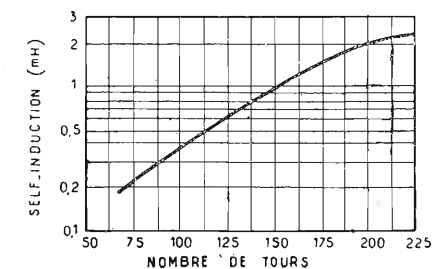


Fig. 3 - Numero di spire per valori di L da 0,5 a 2 mH.

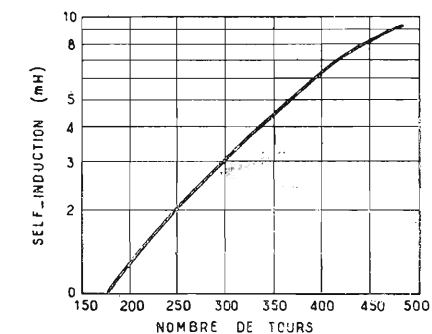
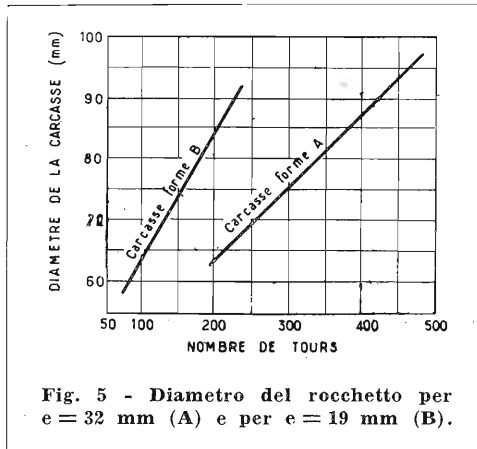


Fig. 4 - Numero di spire per valori di L da 2 a 8 mH.



si potrà eseguire ad orecchio regolando R1 e provando eventualmente ad invertire il senso di collegamento dell'altoparlante degli acuti per assicurarsi che i due altoparlanti siano collegati in fase, nel qual caso l'intensità acustica sarà maggiore. Con la regolazione di R1 si cercherà di avere un eguale livello acustico dai due altoparlanti.

Con questo dispositivo si mette a disposizione anche degli amatori dell'alta fedeltà meno dotati un mezzo per ottenere un ascolto piacevole della musica. La messa a punto, fatta esclusivamente ad orecchio, avrà un valore finale maggiore di quella eseguita sotto forma di misure con costosissime apparecchiature poiché l'orecchio è il solo giudice in quanto è per esso che il dispositivo viene realizzato.

Un Otofono a Transistori

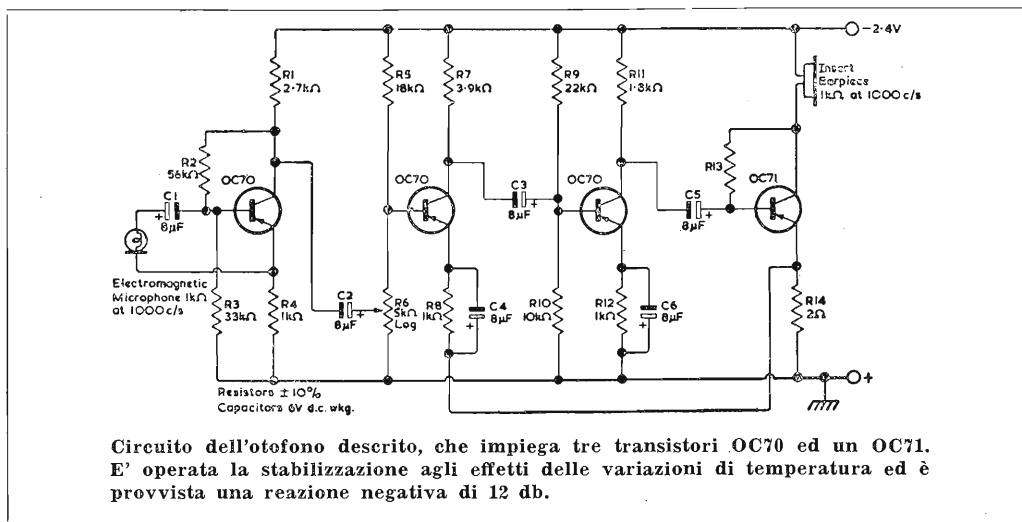
(Da una pubblicità della Mullard Ltd)

Il più comune ed il più conveniente impiego dei transistori si ha negli amplificatori di BF di piccola potenza. Per esempio, circa il 90 % degli otofoni oggi costruiti impiega dei transistori.

Per quanto il progetto degli otofoni richieda particolari accorgimenti, il circuito illustrato in figura si avvale di molti principi fondamentali

comuni agli amplificatori transistorizzati.

Si ottiene un elevato guadagno montando il transistor in circuito con emettitore a massa, cioè con l'emettitore in comune con i circuiti di entrata e di uscita. Si provvede ad una polarizzazione c.c. della base per portare il transistor nel punto di lavoro desiderato. Il mezzo più semplice per provvedere a ciò consiste nel



prelevare la polarizzazione di base dalla linea AT mediante una resistenza in serie. Qualora si dovesse applicare questo metodo al terzo transistor nel circuito illustrato, R10 verrebbe omessa e ad R9 verrebbe assegnato un nuovo valore. Tuttavia, si usa includere negli amplificatori di BF una certa stabilizzazione c.c. in quanto la corrente di collettore è dipendente dal guadagno di corrente e dalla corrente dispersa di collettore, assai sensibile alle variazioni di temperatura.

Il mezzo più semplice per operare una certa stabilizzazione c.c. del punto di lavoro è praticato per il transistor OC71 dello stadio finale. La resistenza di polarizzazione R13 è collegata al collettore invece che alla linea. Quando la corrente di collettore supera il valore corretto per il punto di lavoro c.c., la corrente di base viene ridotta per la caduta del potenziale di collettore, in modo che la corrente di collettore tende automaticamente a ritornare al suo valore corretto.

Una più efficiente stabilizzazione c.c. è ottenuta mediante una resistenza di emettitore ed un partitore di tensione, come R9-R10.

La corrente che scorre attraverso R9 è maggiore di quella che scorre attraverso R10 e la

differenza è costituita dalla corrente di base che scorre dal + al - fuori del transistor. Quando la corrente di collettore è più alta del richiesto, l'aumentata caduta di potenziale attraverso la resistenza di emettitore R12 provoca una minore tensione disponibile dall'emettitore alla base. Pertanto la corrente di base viene ridotta e la corrente di collettore tende a tornare al suo corretto valore.

L'elevata stabilità c.c. ottenuta con il partitore di tensione provoca un consumo leggermente superiore della batteria che si trova caricata da R9 + R10.

Una breve menzione meritano alcune altre caratteristiche del circuito. R8 ed R12 sono «bypassate» allo scopo della stabilizzazione c.c. e, per quanto R4 non lo sia, non vi è perdita nel guadagno del segnale in quanto questo è applicato fra la base e l'emettitore.

Un valore di 8 o 10 μF è tipico per i condensatori di accoppiamento.

Il primo OC70 dispone di un'impedenza d'entrata di 1.000 Ω , adatta per il microfono adoperato, e non viene caricata dalle resistenze R2 ed R3.

Una reazione negativa di 12 db è applicata ai tre stadi a partire da R14.

Un Oscillatore di Nota

Chiunque voglia ottenere la licenza di trasmissione deve essere in grado di ricevere e trasmettere l'alfabeto Morse. Per questi non c'è nulla di più pratico dell'oscillatore transistorizzato che descriviamo in questo articolo, che potrà venire costruito con una spesa assai modesta ed in brevissimo tempo.

Il circuito è illustrato in figura. Esso ha la semplicità di un oscillatore a rilassazione ma un rendimento pari a quello di un oscillatore a valvole. L'intera alimentazione è rappresentata da una batteria a secco da 3 V che consente lunghe settimane di funzionamento.

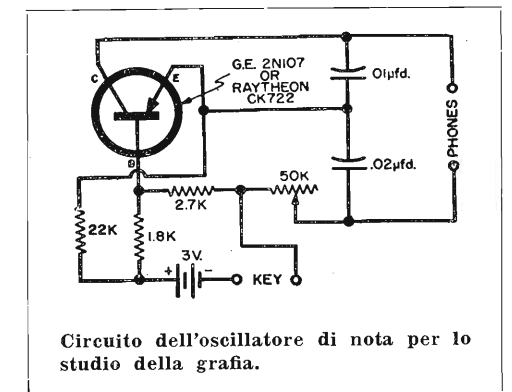
Mediante il potenziometro da 50 k Ω è possibile variare la frequenza generata. Il tasto sarà collegato ai morsetti key; qualora si volesse prevedere la possibilità di avere una nota continua, questi morsetti verranno cortocircuitati mediante un ponticello.

Ai morsetti phones verrà collegata una cuffia con 2.000 Ω d'impedenza.

Dato il numero dei componenti e le loro piccole dimensioni, essi potranno venire addirittura montati sulla base di legno del tasto.

Negli Stati Uniti i magazzini Lafayette Radio, Sixth Avenue, New York 13, N.Y., forniscono questo oscillatore come scatola di montaggio (KT-72) al prezzo di 2,99 dollari. E' compreso il tasto, sulla cui base si effettua il montaggio, ed esclusa la cuffia.

(Radio & Television News)



Alimentatori per filamenti

Chi desiderasse un funzionamento assolutamente privo di ronzio per il proprio preamplificatore non avrà che costruire questo alimentatore per filamenti che permette di mantenere il livello di disturbo per ronzio a 90 db.

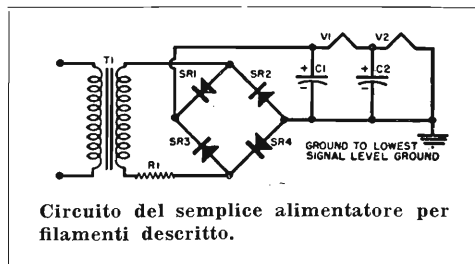
Il semplice alimentatore c.c. descritto è stato in funzione per diversi mesi ed ha dato eccellenti risultati.

Il trasformatore T1 con un secondario da 24 V era stato originariamente costruito per azionare un rotatore d'antenna.

Il circuito è perfettamente normale, ad eccezione del condensatore da 500 μ F collegato al punto di giunzione dei filamenti di V1 e V2. Questo condensatore elimina la necessità di impiegare un'impedenza di filtro e provvede ad un filtraggio supplementare e ad un disaccoppiamento del primo stadio a basso livello.

L'uscita dell'alimentatore è circa 23,5 V con un carico di 150 mA. La leggera perdita di guadagno che deriva dal fatto di far lavorare le valvole ad una tensione di filamento più bassa è ampiamente compensata dall'aumentata vita della valvola e da un minore rumore di fondo della valvola stessa.

Il vantaggio di questo alimentatore è particolarmente sentito quando viene adoperato su stadi di amplificazione a basso livello, come quelli per pick-up a riluttanza variabile, per teste riproduttrici di registratori a nastro, per microfoni a basso livello.



Circuito del semplice alimentatore per filamenti descritto.

Valori:

- R1 — 10 Ω , 2 W
- C1, C2 — 500 μ F, 25 V
- SR1, SR2, SR3, SR4 — Rettificatore a selenio a ponte 24 V, 0,2 A.
- T1 — Trasformatore primario universale, secondario 24 V, 1 A.
- V1, V2 — Filamenti ciascuno 12 V, 150 mA.

(Radio & Television News)

CUSTODIA PER ALTOPARLANTI IN CONTROFASE

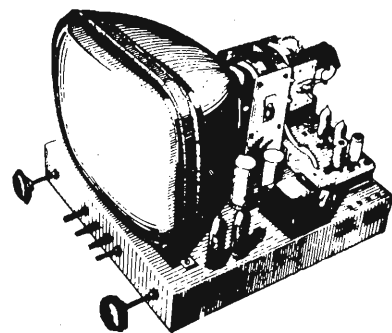
(continua da pagina 124)

dei migliori amplificatori esistenti, ed è caratterizzato da un'eccellente risposta ai transienti. La risposta ai segnali sinusoidali è netta entro la gamma riprodotta. La costruzione è semplice ed economica e scevra di difficoltà per quanto riguarda la messa a punto.

L'autore ha tenuto sotto esame il sistema, con diversi amplificatori collegati ad esso, per un paio d'anni ottenendo in ogni caso risultati che rispecchiavano esattamente la qualità del segnale applicato.

A/STARS di ENZO NICOLA

TELEVISORI PRODUZIONE PROPRIA e delle migliori marche nazionali ed estere ■ Scatole di montaggio ASTARS a 14 e 17 pollici con particolari PHILIPS e GELOSO ■ Gruppo a sei canali per le frequenze ital., tipo Sinto-sei ■ Vernieri isolati in ceramica per tutte le applicazioni ■ Parti staccate per televisione M.F. - trasmettitori ecc.



A/STARS VIA BARBAROUX, 9 TORINO
TELEF. 49.974 - 49.507

STOCK radio televisione RADIO

VIA PANFILO CASTALDI 20 - TELEFONO 27.98.31

MILANO

MATERIALE E SCATOLE DI MONTAGGIO PER RADIO e TELEVISIONE

Scatole di montaggio ricevitori "Solaphon", 5 valvole - due gamme ■ Valigette giradischi amplificatori - Magnetofoni - Microfoni - Trombe Geloso

Scatole di montaggio 17" - 21" - 27" Antenne TV ■ Dipoli ■ Tubi Sylvania Tung-Sol 27" - 21" - 17" 1^a scelta ■ Valvole: Fivre Mazda-Marconi-Sicte

Prodotti GELOSO: disponiamo bobine vuote e con nastro per il Registratore Geloso G. 255

Un vasto assortimento di ricevitori e televisori a prezzi eccezionali è esposto per Voi nella nostra sede di Via Panfilo Castaldi, 20 (Porta Venezia). - Potrete ritirare il nuovo listino prezzi e catalogo illustrato, che vi servirà di guida preziosa per i Vostri acquisti. - In attesa di una Vostra gradita visita, con ossequi

STOCK RADIO



AVIOKIT

V. H. F. PER VELIVOLI DA TURISMO

6 canali predisposti conforme norme ICAO - Peso Kg. 6



MILANO

VIA CAMPERIO 14 - TELEFONO 89.65.32

La trasformazione diretta delle Radiazioni Nucleari in Elettricità

In seguito a nuovi esperimenti condotti presso i laboratori della RCA e di altri gruppi industriali ed enti di ricerca americani, il problema della trasformazione diretta delle radiazioni nucleari in elettricità ha richiamato l'attenzione dei tecnici e l'interesse del grosso pubblico.

Alla luce dei più recenti risultati sperimentali, il problema può considerarsi nella fase preliminare, in quanto si sono ottenute sinora correnti debolissime con batterie dotate di isotopi radioattivi. Nonostante queste difficoltà, la trasformazione diretta di radiazioni nucleari in corrente elettrica si presenta oltremodo vantaggiosa, in quanto non comporta l'uso di impianti complicati e di procedimenti eccessivamente dispendiosi sotto il profilo economico, ed estende l'impiego delle scorie dei forni atomici e degli isotopi radioattivi.

La fonte di radiazioni utilizzata nelle prime batterie atomiche è rappresentata dagli isotopi radioattivi. Pertanto, in considerazione della attualmente ancor limitata produzione dei radioisotopi nei reattori nucleari, non ci si possono attendere grandi risultati nella produzione di elettricità mediante la diretta trasformazione delle radiazioni.

Secondo un calcolo effettuato da alcuni tecnici americani, se tutta l'energia elettrica attualmente usata negli Stati Uniti fosse prodotta con impianti nucleari, la trasformazione diretta delle radiazioni delle scorie radioattive prodotte in un anno nei reattori nucleari potrebbe fornire una quantità di energia elettrica di appena 400 milioni di watt, cioè soltanto l'1% del consumo annuale di elettricità negli Stati Uniti.

Naturalmente questo dato potrebbe essere valido soltanto in teoria, in quanto nella trasformazione delle radiazioni in corrente elettrica l'energia radioattiva delle scorie viene sfruttata dalle batterie atomiche soltanto in minima parte.

Ma, sempre restando nel campo delle ipo-

tesi, la corrente elettrica prodotta dalle batterie atomiche a radiazioni potrebbe comunque rappresentare un non trascurabile contributo alle fonti di energia del paese, laddove si consideri che l'energia attualmente prodotta negli Stati Uniti con accumulatori e batterie a secco ordinarie è di circa 2 milioni di watt.

In base a calcoli prudenziali effettuati dagli scienziati nucleari americani, la produzione delle scorie radioattive dovrebbe raggiungere nel 1965 i 6100 kg all'anno, equivalenti ad una radioattività annua di 3 miliardi di curie, che potrebbe sviluppare a sua volta un'energia termica di 6.100.000 watt, soltanto in parte trasformabile in energia elettrica con procedimenti diretti.

E' quindi evidente — da queste ipotesi e previsioni — che i prodotti della fissione nucleare che ha luogo nei reattori non possono essere anoverati tra le fonti energetiche principali, in quanto la loro disponibilità, almeno allo stato attuale della scienza e della tecnica nucleari, è legata all'impiego di reattori come mezzo principale di produzione di energia elettrica su vasta scala.

I tipi di radiazioni destinati ad essere utilizzati per la trasformazione diretta in corrente elettrica nelle apposite batterie atomiche sono di due categorie: radiazioni dotate di carica e radiazioni sprovviste di carica. Tra le radiazioni del primo tipo sono: gli elettroni, o raggi beta, le particelle alfa, gli joni e le particelle sviluppate nella fissione nucleare. Le radiazioni sprovviste di carica comprendono invece i raggi X, i raggi gamma, i neutroni e la luce sviluppata in un processo nucleare.

Tra le fonti più importanti di radiazioni dotate di carica sono le scorie radioattive dei reattori nucleari, mentre tra le fonti di radiazioni prive di carica vanno annoverati il sole, il cobalto 60 che emette raggi gamma, l'americio 241, ecc.

Il problema della schermatura delle batterie atomiche, in cui ha luogo il processo di

trasformazione delle radiazioni in energia elettrica, è molto semplice per i raggi alfa o beta, mentre si complica con i raggi gamma al punto da esigere notevoli spessori di materiali schermanti e, conseguentemente, limita il loro impiego alle installazioni fisse.

Per la trasformazione delle radiazioni del tipo con carica, esiste praticamente un solo metodo, che consiste nella raccolta dei vettori dotati di carica delle radiazioni mediante un elettrodo, sino a creare un flusso elettrico nei conduttori.

Nella prima batteria atomica realizzata dalla RCA nel 1954, gli elettroni emessi da mezzo milligrammo di stronzio radioattivo posto tra due dischetti di silicio purissimo erano captati da questi e "moltiplicati" sino a 200.000 volte prima di finire entro i conduttori ove davano luogo ad un'energia elettrica da 0,2 volt e un milionesimo di watt.

La dispersione, sotto forma di calore nei dischetti di silicio, ammontava nella prima batteria atomica a quasi il 99% dell'energia emessa sotto forma di elettroni dallo stronzio radioattivo. Il metodo è stato ulteriormente perfezionato con nuovi procedimenti e materiali presi a prestito dalla tecnica elettronica, ma purtroppo la batteria atomica resta un dispositivo che non è, al momento, suscettibile di vasta applicazione.

Anche per le radiazioni prive di carica sono stati escogitati alcuni metodi di sfruttamento, tra cui quello del potenziale di contatto, della termocoppia e dei giunti semiconduttori, sostanzialmente diversi tra di loro, ma con risultati pratici che si equivalgono. Tutti questi metodi vanno infatti perfezionati ulteriormente onde innalzare il rendimento complessivo della trasformazione e renderne possibile lo sfruttamento commerciale in batterie di utilità pratica.

Indipendentemente dai progressi che potranno essere conseguiti nell'elevare le caratteristiche della prima batteria atomica a radiazioni dotate di carica, è stato comunque accertato che, oltre alla possibilità di porre la sua tensione a diverse migliaia di volt, esiste anche quella di elevare in avvenire l'ampereaggio della batteria, allorché si potrà disporre semplicemente di maggior quantitativi di isotopi radioattivi.

Materiali del genere di quelli richiesti dalle batterie atomiche attualmente hanno costi proibitivi e sono relativamente scarsi. Per l'ulteriore sviluppo delle batterie atomiche non v'è altro quindi che da attendere la realizzazione di materiali radioattivi a buon prezzo, dotati di radiazioni non eccessivamente penetranti e con una vita media notevole.

Per ora, l'unico isotopo radioattivo che risponde in parte a questi requisiti fondamentali per la trasformazione di radiazioni con carica in corrente elettrica è il nichel 63. Esso emette radiazioni beta o elettroni da 63.000 elettroni-volt, ha una vita media di 85 anni, ma costa in ragione di 45 dollari per millicurie (circa 28.125 lire).

Sino a quando un materiale radioattivo optimum non sarà prodotto in quantità notevoli, alle batterie atomiche non resta che la possibilità di alimentare con tenui correnti dell'ordine dei microwatt strumenti di misura, dosimetri, orologi scientifici di precisione, transistori, ecc. Ma, anche se temporaneamente limitato a questo particolare settore, l'apporto delle batterie atomiche al progresso della tecnica non può né deve essere sottovalutato, poiché per la prima volta nella storia dell'uomo una fonte di energia può erogare corrente elettrica con continuità per un numero non indifferente di anni.

ELETRONICA
TELEVISIONE
RADIO
TELECOMUNICAZIONI
FISICA
ILLUMINAZIONE
ecc.

R.E.L.E.I.M.

LIBRERIA COMMISSIONARIA - Via S. Tecla 5 - MILANO
Telefono 876.003 - C.C. Postale 3/23658

PUBBLICAZIONI TECNICHE da tutto il mondo

con particolare riguardo alla
ELETRONICA - RADIO - TELEVISIONE

Invio gratuito del Catalogo a richiesta

Abbonamenti alle riviste di tutto il mondo

Rappresentante Esclusiva delle EDIZIONI TECNICHE PHILIPS

...in breve...

Alla fine di marzo le licenze in Gran Bretagna erano 14.261.551, di cui 5.739.593 per la televisione e 293.459 per gli autoradio. In un mese gli utenti di televisione sono aumentati di 90.327 unità.

In Jugoslavia verrà eretto un monumento per celebrare il centenario della nascita di Nicola Tesla, ben noto pioniere delle radiocomunicazioni.

La televisione con 441 linee ha cessato di esistere in Francia in seguito all'incendio della stazione parigina. Era già previsto di mettere fuori servizio questo trasmettitore nel 1958.

Nell'URSS si conta di incrementare dal 1956 al 1960 del 255 % la produzione dei ricevitori radio e televisivi. Nel 1960 la produzione dei ricevitori dovrebbe raggiungere 10,2 milioni di unità.

La RCA ha irradiato a scopo sperimentale dalla stazione TV di Lancaster, in Pennsylvania, una potenza effettiva di 4.500 kW su 537 MHz. La potenza del trasmettitore era di 100 kW ed il guadagno dell'antenna di quasi 50.

L'Unione Sovietica sta trattando l'acquisto dalla Gran Bretagna di attrezzature per la fabbricazione di valvole e transistori, apparecchiature audio e televisive, strumenti di misura, apparecchiature per telecomunicazioni, apparecchiature per il controllo automatico dei processi tecnologici e attrezzature per la fabbricazione dei circuiti stampati.

Durante lo scorso mese di maggio una delegazione della BBC si è recata a Mosca dietro invito della Radiodiffusione Sovietica. Essa restituisce così la visita effettuata a Londra lo scorso autunno dalla delegazione sovietica.



piccoli annunci

I piccoli annunci sono completamente gratuiti, non devono superare le cinque righe e devono portare l'indirizzo dell'inserzionista. Ogni richiesta d'inserzione dovrà essere accompagnata dalle generalità complete del richiedente.

MODULATORE 75 Watt 807 AB2 T.M. Geloso senza limitatore, nuovo, ricetrasmettitore ultracorte, valvole ed altro materiale venduto. - Giovanni Cardamone, Corso S. Giorgio, 27 - Torino.

PIASTRA Audio registratore a nastro tre velocità (1⁷/₈, 3³/₄ e 7¹/₂), 2 motori, per bobine da 375 m, preamplificatore «cascode», oscillatore ultrasonico, indicatore del livello di registrazione con occhio magico, alimentatore, dispositivo automatico di commutazione registrazione-ascolto venduto 25.000. Indirizzare presso Selezione Radio, C.P. 573, Milano.

Prima che vengano esaurite, richiedeteci le annate arretrate

1950, 1951, 1952, 1953, 1954, 1955 di Selezione Radio

1 Annata L. 2.500

3 Annate L. 6.500

6 Annate L. 12.000

— Ogni annata contiene circa 150 descrizioni, articoli, rubriche, notiziari

dalla 34^a Fiera di Milano

NOVITA' DELLA PASINI & ROSSI

La Società PASINI & ROSSI (Genova, Via SS. Giacomo e Filippo 31/1), ha presentato, tra l'altro, l'intera gamma degli altoparlanti alta fedeltà della *University Loudspeakers Inc.* di New York.

Si tratta di altoparlanti coassiali e triassiali, nonché di *woofers* e *tweeters* e filtri divisori di frequenza.

Segnaliamo qui alcuni modelli di maggior rilievo, indicandone le principali caratteristiche:

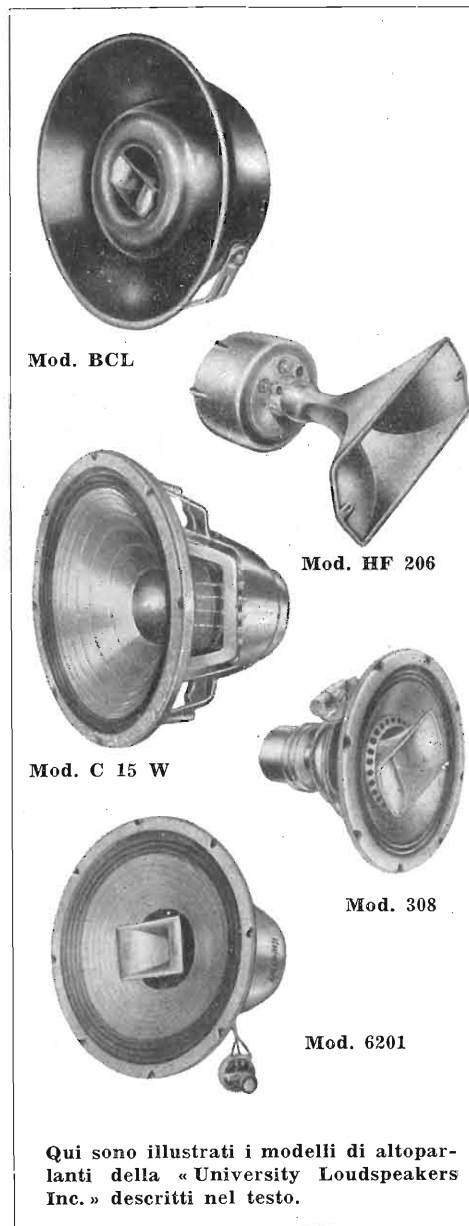
MOD. BCL — Diffusore a prova di intemperie comprendente 1 *woofer* e 1 *tweeter*; diametro mm 570, profondità mm 288. Staffa a U regolabile per le diverse installazioni. Potenza: 25 W. Risposta: 70-15.000 Hz. Dispersione: 120°. Impedenza: 8 Ω.

MOD. HF-206 — Super trombetta di nuova concezione con curva esponenziale basata sul famoso principio *reciprocating flares* della *University*. Utilizzabile con amplificatori da 25 a 50 W. Risposta compresa tra i 3.500 Hz e gli ultrasuoni. Impedenza 8 Ω. Adatta per il taglio di frequenza sotto i 3.500 Hz. Dispersione: 120° orizzontale e 50° verticale.

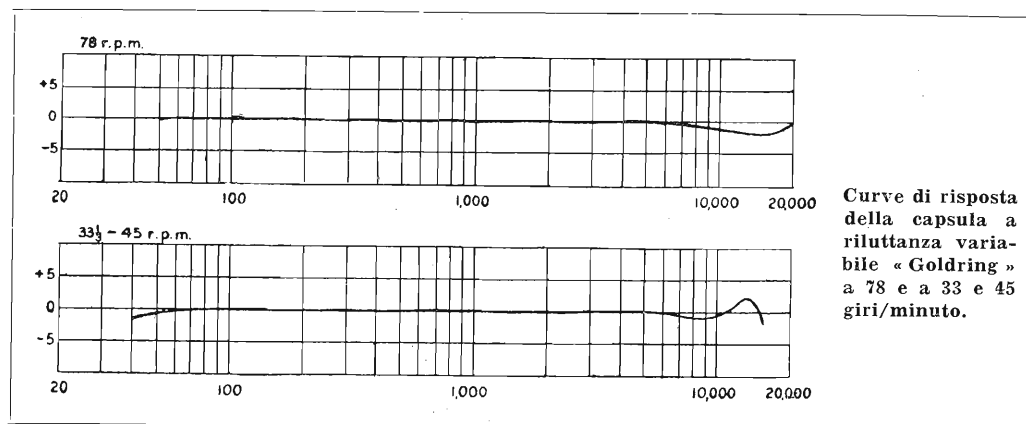
MOD. 308 — Altoparlante triassiale diametro mm 203. Per installazioni ad alta fedeltà che richiedano poco spazio. Taglio meccanico a 1.000 Hz e con filtro passa-alto a 5.000 Hz. Magnete: Alnico V. Potenza: 30 W. Risposta: 50-15.000 Hz. Impedenza: 8 Ω.

MOD. C15W — *Woofer* diametro mm 381 a doppia impedenza per qualsiasi adattamento. Cestello in fusione per la massima robustezza e stabilità. Utilizzabile per un taglio a 3.000 Hz. Potenza: 50 W. Imped.: 4-8 Ω o 10-20 Ω ricavabili dalla bobina mobile stessa. Magnete: Alnico V da 3 kg. Risposta: 30-3.000 Hz. Peso: kg. 12.

MOD. 6201 — Altoparlante coassiale a doppio ordine di frequenze diametro mm 304. Unità separate per *woofers* e per *tweeters*. Filtro L-C con controllo variabile. Potenza: 25 W. Risposta: 45-15.000 Hz. Impedenza: 8 Ω.



Qui sono illustrati i modelli di altoparlanti della «University Loudspeakers Inc.» descritti nel testo.



La Società PASINI & ROSSI ha inoltre esposto un nuovo tipo di capsula magnetica a riluttanza variabile per pick-up ad alta fedeltà, prodotta dalla *Goldring Mfg. Co. (G.B.) Ltd.* di Londra.

Questa nuova cartuccia N. 500 è stata progettata per la migliore qualità di riproduzione di incisioni standard e microscolco e funziona sul principio della riluttanza variabile. Il circuito magnetico incorpora due principali traferri ad aria in ciascuno dei quali è posta una levetta a mensola incorporante la puntina di zaffiro. Le due puntine sono opposte tra loro e meccanicamente indipendenti; la rotazione di 180° della cartuccia permette l'uso dell'una o dell'altra punta con risultati pari a quelli delle cartucce a puntina singola. L'eventuale sostituzione di ognuna delle puntine può essere agevolmente e direttamente fatta da chiunque non potendo derivare alcun danno o cattiva regolazione, dato che la puntina è l'unica parte mobile del sistema.

Vengono fornite a parte puntine Diamante originali *Goldring* per microscolco. A richiesta vengono forniti dettagli particolareggiati e suggerimenti tecnici per impianti di sonorizzazione ad alta fedeltà, con schemi elettrici quotati.

Ed ecco le principali caratteristiche tecniche:

Puntine zaffiro: 0,0025 pollici rad. per i 78 giri (verde); 0,001 pollici rad. per microscolco (rossa) - Pressione normale: 7 grammi. - Massa effettiva alla punta: 3,5 milligrammi - Uscita media: 3,2 millivolt per cm/sec - Resistenza alla c.c.: 1,5 k Ω - Impedenza: 3,8 k Ω - Resistenza di carico: 50 k Ω - Risposta: sostanzialmente lineare tra 20 e 20000 Hz.

L'uscita è approssimativamente di 10 millivolt a 3,16 cm/sec, sufficiente per pilotare un amplificatore senza l'uso di un trasformatore.

Le curve di risposta riprodotte sono state rilevate con 100 k Ω di resistenza di carico e 7 grammi di pressione:

78 giri

Disco di prova: EMI-J.G. 449 - Tempo di salita dei bassi: 640 microsecondi - Puntina (verde): 0,0025 pollici.

33 giri

Disco di prova: DECCA LXT 2695 - Tempo di salita dei bassi: 320 microsecondi - Tempo di caduta dei bassi: 2,200 microsecondi - Tempo di caduta degli acuti: 64 microsecondi - Puntina (rossa): 0,001 pollici.

ANTENNE TV E FM LIONELLO NAPOLI

Presso lo stand della Ditta Napoli era esposto il più vasto assortimento di antenne per TV ed FM, accessori, ecc.

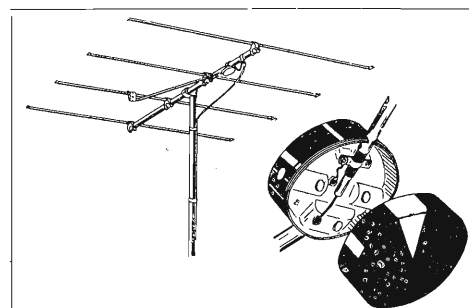
Fra le novità abbiamo potuto osservare la nuova antenna tipo AG, caratterizzata da un elevato rapporto avanti-indietro, ottenuto con una spaziatura ed un dimensionamento opportuni degli elementi. Queste antenne (v. figura) sono munite di scatola stagna per la protezione del cavo.

Erano esposte le antenne speciali a polarizzazione verticale per i nuovi, ripetitori della RAI (Brunate, Monte Carciago, ecc.), che sono da poco entrati in funzione. Queste antenne sono state realizzate con particolari criteri atti a sod-

disfare le esigenze di impianti destinati ad un funzionamento continuativo. Anche esse sono munite di scatola stagna per la protezione del cavo. Da segnalare le antenne di tipo professionale (tipo AS), con particolari caratteristiche di robustezza e inalterabilità ad un bassissimo rapporto di onde stazionarie sulla frequenza di lavoro scelta.

Oltre alle novità, dobbiamo segnalare la vastissima produzione della ditta non solo di antenne di ogni tipo, tralicci, ma anche di accessori, che vanno dalle zanche a muro ai *boosters*, ai separatori per impianti centralizzati.

La ditta ha in preparazione diverse novità che saranno presentate alla Mostra della Radio di settembre.



Come si presenta la nuova antenna tipo AG e come viene collegato il cavo attraverso la scatola di derivazione a tenuta stagna.

STRUMENTI PER TV PRODOTTI DALLA UNA

Fra la grande varietà di strumenti di misura esposta presso lo stand della UNA, abbiamo notato il complesso costituito dal *Voltohmometro elettronico R122*, dal *Generatore TV EP615* e dall'*Oscilloscopio G 53*. Essi rappresentano i tre strumenti fondamentali per il riparatore TV e vengono venduti ad un prezzo assai accessibile, che è stato possibile raggiungere senza venire a compromessi con la qualità, ma unicamente impostando la produzione su scala più vasta.

Sarebbe troppo lungo enumerare qui tutte le caratteristiche di questi strumenti; il lettore potrà richiedere alla UNA, Via Cola di Rienzo 53-A, Milano, i listini illustrativi. Ci limiteremo ad accennare ad alcune caratteristiche principali.



Tre strumenti UNA che rappresentano l'attrezzatura base per qualunque laboratorio TV. Essi sono l'Oscilloscopio G 40, il Voltmetro Elettronico R 122 ed il Generatore TV EP 615.



Il Voltmetro R122 consente tutte le misure di tensioni continue ed alternate e di resistenza che possono essere richieste nello studio, nel progetto e nella messa a punto di apparecchiature televisive. Mediante puntale a partitore il campo di misura delle tensioni può essere esteso fino a 30 kV. Con sonda a cristallo, si può effettuare la misura di tensioni sino a 300 MHz con errore trascurabile. Grazie alla sua elevata sensibilità, è possibile la misura di valori resistivi da pochi ohm a 1.000 MΩ.

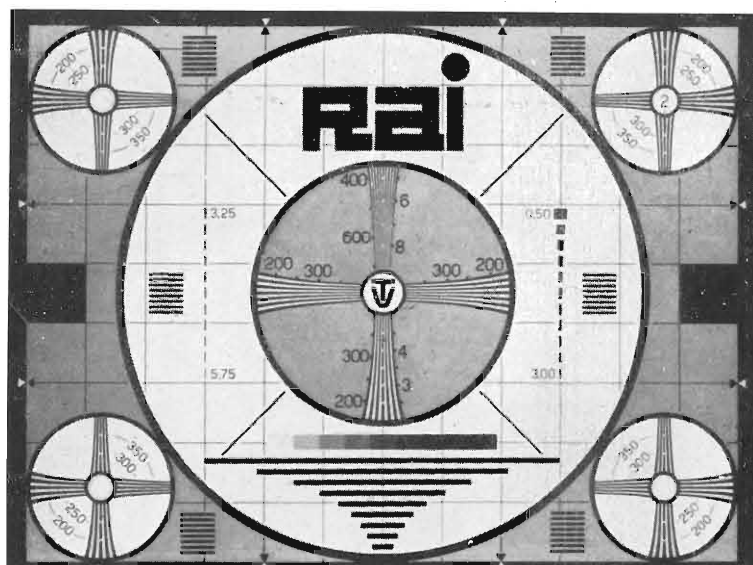
Il Generatore TV EP615 consta essenzialmente di un wobblatore, di un calibratore e di un generatore di barre riuniti in unico com-

plesso; questa realizzazione presenta il vantaggio di un costo limitato e di un piccolo ingombro, pur essendo la precisione sufficiente per ogni prestazione.

L'Oscilloscopio G53, con tubo da 5", è stato creato per soddisfare le esigenze dei laboratori scientifici ed industriali che si occupano di televisione, amplificazione a larga banda, rilievi di oscillazioni meccaniche a frequenza molto bassa e apparecchiature ad impulsi. L'Oscilloscopio G53 può venire eventualmente sostituito dall'Oscilloscopio G40, con tubo da 3", più economico.

se **TUTTI** sanno che questo è il monoscopio

NON TUTTI conoscono però il significato delle varie parti che lo compongono e quindi il suo uso corretto. Questo e numerosissimi altri argomenti relativi alla scelta, alla regolazione, alla installazione e alla riparazione di qualunque tipo di televisore, sono trattati in forma piana in



Tele Guida

è una pubblicazione indispensabile a chiunque si interessi di televisione

INDICE DELLE MATERIE

La Televisione ieri, oggi, domani - Televisione a colori - Televisione intercontinentale - Principi di Televisione: trasmissione, ricezione e propagazione - La Televisione in Italia - Carta delle stazioni trasmittenti e dei posti ripetitori, con indicazione del canale - La scelta del televisore: dimensioni dello schermo, qualità, difetti, prezzo - Come si dispone il televisore in casa - Il parere del medico - Antenne: incorporate, interne, esterne - Antenne per ricezione marginale - Impianti centralizzati - Legislazione sull'installazione delle antenne - Regolazioni del televisore - Il monoscopio e sua interpretazione - Comandi supplementari - Guida per la interpretazione dei guasti - Cause e rimedi - Controllo delle valvole e del tubo - Manutenzione - Prezzi 1956 di Televisori, valvole e tubi - I canoni della televisione - Indirizzi.

Richiedetela nelle edicole e nelle librerie o direttamente a **SELEZIONE RADIO - Casella Postale 573 - Milano** inviando L. 300 mediante vaglia postale, assegno circolare o versando l'importo sul ns. CC. Postale 3/26666. Non si effettuano spedizioni contrassegno. Sconto del 10% ai nostri abbonati.

GENERATORE TV EP 615

Generatore di barre
Sweep - Marker



OSCILLOSCOPIO G 40



3 strumenti per un'attrezzatura per TV completa

VOLTOHMMETRO ELETTRONICO R 122



UNA s. r. l. **APPARECCHI RADIOELETTRICI**
MILANO VIA COLA DI RIENZO 53^a - TEL. 47.40.60 - 47.41.05

GELOSO



COMPLESSO FONOGRAFICO
PORTATILE G 281-V

Complessi portatili di bassa frequenza

COMPLESSO PORTATILE
AMPLIFICATORE FONOGRAFICO
MAGNETOFONICO G 287-V



**... portano dovunque
musica,
canto,
parola ...**

VALIGETTA
FONOGRAFICA
AMPLIFICATA
G 285-V



*Chiedete dati ed
informazioni tecniche
alla*

GELOSO s. p. a.

VIALE BRENTA 29 - MILANO (808)